



# 产品用户手册



## 文档信息

**关键词** 无风扇，多网口，多 USB，多串口，4\*光源接口

**概要** 本文描述 PCX-9701 工控机的功能和使用方法





## 修改历史

版本号	日期	描述
V1.0	2023-01-29	文档新建
V1.1	2023-02-17	1、更新机械尺寸图
V1.2	2023-07-11	1、进行光源控制串口说明
V1.3	2023-07-19	1、常规故障分析与解决中添加一项





## 版权声明

本手册的版权归深圳市深蓝宇科技有限公司所有，并保留所有的权利。本公司保留随时更改本手册的权利，恕不另行通知。

本手册的任何一部分未经过本公司明确的书面授权，任何其他公司或个人均不允许以商业获利目的来复制、抄袭、翻译或者传播本手册。

订购产品前，请向本公司详细了解产品性能是否符合您的要求。产品可能并不完全符合本手册所描述的功能，客户可根据需要增加产品的功能，具体情况请跟本公司的技术员或业务员联系。

本手册提供的资料力求准确和可靠。但本公司对侵权使用本手册而造成后果不承担任何法律责任。

## 产品质量保证

从购买之日起，深蓝宇为原购买商提供一年的产品质量保证。但对那些未经授权的维修人员维修过的产品不予提供质量保证。深蓝宇对于不正确的使用、灾难、错误安装产生的问题有免责权利。

如果深蓝宇产品出现故障，在质保期内我们提供免费维修或更换服务“**产品上的 S/N 条码不能损坏或撕毁否则无法保修**”。对于出保产品，我们将会酌情收取材料费、人工服务费用。请联系相关销售人员了解详细情况。

如果您认为您购买的产品出现了故障，请遵循以下步骤：

1. 收集您所遇到的问题信息(例如 CPU、内存、硬盘、网络等硬件资源的占用情况，系统、应用软件、驱动等软件报错与显示屏提示的任何异常现象都记录或拍图)，再反馈我司 FAE 或对应商务人员
2. 线上或电话给我们的 FAE 或对应的商务人员协助您处理。
3. 参考产品手册与相关的 FAQ 资料。
4. 把相关的 SN 码写在外包装上，并将其运送给我司相关人员。

## 符合性声明

FCC B级

根据 FCC 规则第 15 条，本设备已经通过检测认证，符合 B 级数字设备标准。这些限制旨在为居住环境下的系统操作提供合理保护，使其免受有害干扰。





## 技术支持与服务

1. 用户若需技术支持，请与业务员或技术员联系。进行技术咨询前，用户须将下面各项产品信息收集完整：
  - 产品名称及序列号；
  - 外围附加设备的描述；
  - 用户软件的描述（操作系统、版本、应用软件等）；
  - 产品所出现问题的完整描述；
  - 每条错误信息的完整内容；

## 参考文档

有关该产品的文档资料见如下列表，请在使用该产品之前对其进行阅读。




文档名称	文档目标	文档内容
用户手册	在使用产品之前必须要阅读	对产品的功能描述和相关设置说明





## 安全须知

在用户操作设备时为了安全起见，本文档中使用以下图标给用户提供更多的安全信息提示。

图标	描述
	警告：表示潜在的危險情况，如果不避免，将导致死亡、重伤或重大财产损失。
	危险：表示迫在眉睫的危險情况，如果不避免，将导致死亡、重伤或重大财产损失。
	提示：表示重要的信息提示。

## 安全指示

1. 在对本产品进行安装、接线、操作、检查前，应仔细阅读本手册及手册中介绍的关联手册，同时在充分注意安全的前提下正确地操作。
2. 请妥善保存此用户手册供日后参考。
3. 对于使用电源线的设备，设备周围必须有容易接触到的电源插座。
4. 请在安装前确保设备放置在可靠的平面上，意外跌落可能会导致设备损坏。
5. 当您连接设备到电源插座上前，请确认电源插座的电压是否符合要求。
6. 请将电源线布置在人们不易绊到的位置，并不要在电源线覆盖任何杂物。
7. 请注意设备上的所有警告和注意标语。
8. 如果长时间不使用设备，请将其同电源插座断开，避免设备被超标的电压波动损坏。
9. 请不要让任何液体流入设备，以免引起火灾或者短路。
10. 为了确保您的安全，在打开设备之前，必须将系统使用的外部供应电源全部断开之后再执行操作并请由经过认证的、具有充分电气知识的专业工程师来打开设备。  
如遇下列情况，请由专业人员来维修：
  - 电源线或者插头损坏；
  - 设备内部有液体流入；
  - 设备无法正常工作，或您无法通过用户手册来使其正常工作；
  - 设备跌落或者损坏；
  - 设备有明显的外观破损；
11. 请不要把设备存储在超出我们建议的温度范围的环境，即不要低于 $-40^{\circ}\text{C}$ 或高于 $85^{\circ}\text{C}$ ，否则可能会损坏设备。





# 目录

第一章 产品规格 .....	8
1.1. 产品简介 .....	8
1.2. 产品特性 .....	9
1.2.1. 一般特性 .....	9
1.2.2. 显示 .....	9
1.2.3. 以太网 .....	9
1.3. 产品规格 .....	10
1.4. 机械尺寸图 .....	11
1.4.1. 卧式机械尺寸图 .....	11
1.4.2. 导轨式机械尺寸图 .....	12
1.4.3. 壁挂式机械尺寸图 .....	12
第二章 产品接口定义 .....	13
2.1. 产品接口示意图及说明 .....	13
2.2. 接口定义及说明 .....	14
2.2.1. DC IN 24V 接口说明 .....	14
2.2.2. 电源开关及开机指示灯说明 .....	14
2.2.3. COM1/2/4/5 接口说明 .....	15
2.2.4. VGA 接口说明 .....	16
2.2.5. 以太网接口说明 .....	17
2.2.5.1. PoE 接口说明 .....	17
2.2.5.2. LAN 接口说明 .....	18
2.2.6. USB3.0 接口说明 .....	19
2.2.7. USB2.0 接口说明 .....	19
2.2.8. SW3 接口说明 .....	20
2.2.9. J3 接口说明 .....	20
2.2.10. 绿色凤凰端子 .....	21
2.2.10.1. RS-485 .....	21
2.2.10.2. 远程开关/电源指示灯说明 .....	21
2.2.10.3. 光源触发接口说明 .....	22
2.2.10.4. 光源接口说明 .....	23
2.2.10.5. DO 输出说明 .....	24
2.2.10.6. DI 输入说明 .....	26
第三章 BIOS 的设置 .....	28
3.1. BIOS 简介 .....	28
3.2. 启动 BIOS 设置 .....	28
3.3. BIOS 设置方法 .....	28
3.4. BIOS 设置项 .....	29
3.4.1. Main .....	30
3.4.2. Advanced .....	31
3.4.2.1. CPU Configuration .....	32





3.4.2.2. Trusted computing .....	33
3.4.2.3. PowerManagement configuration .....	34
3.4.2.4. General PURPOSE Input Output .....	35
3.4.2.5. USB Configuration .....	36
3.4.3. Chipset .....	37
3.4.3.1. PCI Express Configuration .....	38
3.4.4. Security .....	39
3.4.5. Boot .....	40
3.4.6. Save & Exit .....	41
第四章 系统安装 .....	42
4.1. 硬件安装 .....	42
4.1.1. 内存条拆装说明 .....	44
4.1.2. mSATA 拆装说明 .....	45
4.1.3. M.2 拆装说明 .....	45
4.2. 相关资料 .....	46
第五章 常规故障分析与解决 .....	47
第六章 备份还原 .....	48
6.1. 备份作业 .....	48
6.1.1. 键盘 F3 按键备份方式 .....	48
6.2. 还原作业 .....	50
6.2.1. 键盘 F4 按键还原方式 .....	50
第七章 公司简介 .....	52





## 第一章 产品规格

### 1.1. 产品简介

PCX-9701 是一款高性能嵌入式工业整机。它采用 Intel Celeron N4505 CPU，板上配备 1 条 DDR4-2133~3200MHz SO-DIMM 内存插槽，内存容量最高可达 16GB；显示方面提供 VGA 显示接口；网络方面采用 Intel i225 芯片，提供 2 个千兆以太网接口。PCX-9701 还提供其他丰富的接口，如 1 个 M.2 接口和 1 个 mSATA 接口，5 个串口，3 个 USB 3.0 接口和 5 个 USB2.0 接口（内置 2 个标准的 USB 口），4 路 DO，2 路 DI，2 个光源触发和 4 个光源接口等。该整机以高性能，无风扇以及丰富的扩展接口等特点适用于各种嵌入式场合。







## 1.2. 产品特性

### 1.2.1. 一般特性

- **电源：** DC 24V 供电，具备防反接和过流保护的功能
- **CPU：** 支持 Intel Celeron N4505 CPU
- **内存：** 1\* DDR4 SO-DIMM 座子,2133~3200 MHz, 内存最大容量 16 GB
- **串口：** 1\*RS-485, 4\* RS-232
- **USB：** 3 \* USB 3.0; 5 \* USB 2.0 (内置 2 个标准的 USB 口)
- **扩展接口：**
  - 支持 1\* 全长 miniPCIe 插槽(支持 mSATA(64G/128G/256G/512G...))
  - 支持 1 x M.2 (M.2 2280 SATA)
  - 支持 4\*光源接口
  - 支持 2\*光源触发接口

### 1.2.2. 显示

- **控制器：** Intel UHD Graphics
  - VGA: 1920\*1200@ 60 Hz
- **显示：**
  - VGA 双显

### 1.2.3. 以太网

- **接口：** 1 X RJ45
  - 1\*LAN: Intel i225
- **速度：** 10/100/1000 Mbps
  
- **接口：** 1 X RJ45
  - 1\*PoE: Intel i225
- **速度：** 10/100/1000 Mbps





### 1.3. 产品规格

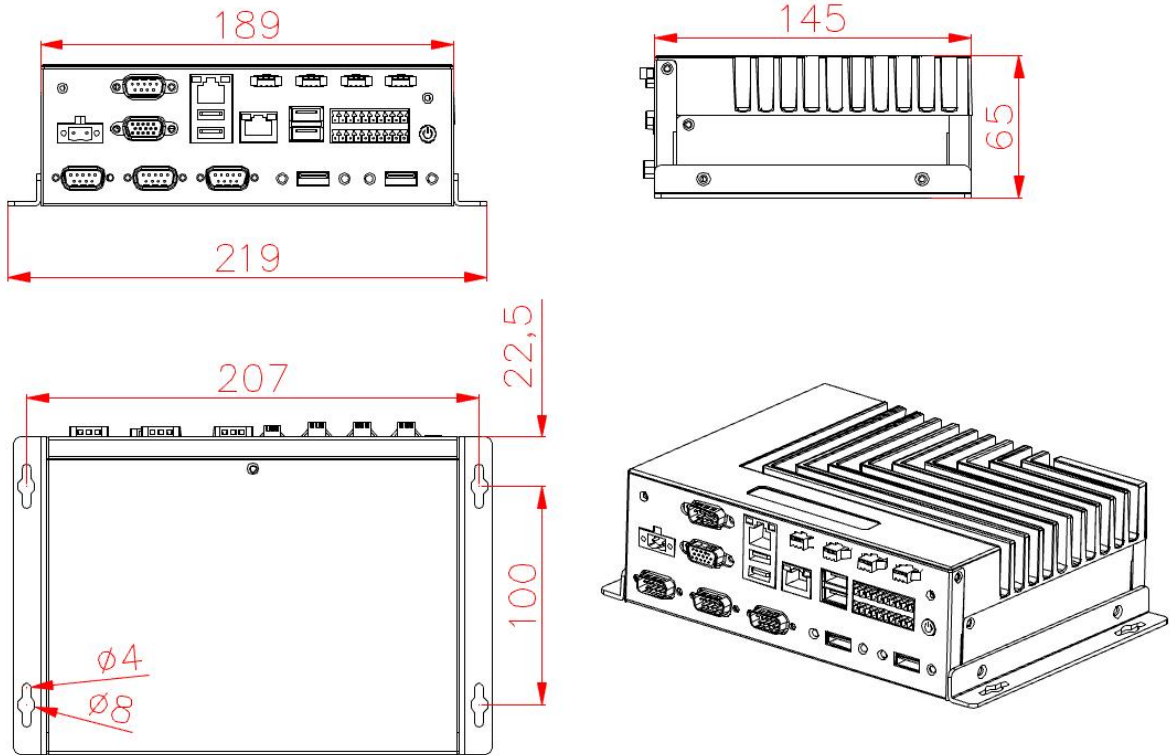
PCX-9701系列规格介绍								
系统硬件	处理器	型号	内核	主频	最高睿频	最大内存	缓存	功耗
		<b>Celeron N4505</b>	2C2T	2.0GHZ	2.9GHZ	16GB	4MB	10W
系统硬件	内存	260-Pin DDR4-2133~3200MHz SO-DIMM 单通道内存, 最大支持 16GB						
	操作系统	Win10 64位 21H2以上版本与 Ubuntu 20.04						
	显卡	集显 INTEL UHD Graphics						
	BIOS	AMI BIOS						
	看门狗	支持 256 级 (0~255), 可编程						
电源	供电	DC IN 24V, 标准品出货配 24V/4A 电源适配器						
	启动方式	上电自开机/按键触发开机 (默认上电自开机, 按键触发开机方式可通过硬件/BIOS 设置)						
	电源开关	1*带灯开关						
面板接口	显示模式	1*VGA: 最大分辨率达1920*1200@ 60 Hz						
	COM1	1*RS-232, 使用 1 个标准 DB-9 座子						
	COM2	1*RS-232, 使用 1 个标准 DB-9 座子						
	COM3	1*RS-485, 为绿色凤凰端子						
	COM4	1*RS-232, 使用 1 个标准 DB-9 座子						
	COM5	1*RS-232, 使用 1 个标准 DB-9 座子						
	RemoteSW	1*远程开关, 为绿色凤凰端子						
	DC OUT 12V	1*12V 输出						
	CH	4*光源接口, 单路光源额定电流为1A						
	TRIG	2*光源触发, 输入电压范围为12V-24V						
	DI	2*DI, NPN/PNP 模式, 输入 DC 10V-30V						
	DO	4*DO,输出电压 DC 10-30V, 每路额定电流为500mA(取决供电端电压)						
	LAN	1*千兆网口, 采用 Intel I225芯片, 支持网络唤醒, 速度:10/100/1000Mbps						
	PoE	1*千兆网口, 采用 Intel I225芯片, 支持网络唤醒, 速度:10/100/1000Mbps						
USB	3*USB3.0,3*USB2.0							
内置接口	M.2	1*M.2 硬盘接口 (M.2 2280 SATA)						
	SW3	1*时钟复位						
	mSATA	1*miniPCIe 插槽, 支持 mSATA (容量64/128/256/480/512GB...可选)						
	USB	2*单层加高 USB2.0座子, 可接加密狗						
可靠性	工作温度	-20°C ~ 70°C (不含电子盘)						
	存储温度	-40°C ~ 85°C (不含电子盘)						
	相对湿度	5% ~ 90%无冷凝 (不含电子盘)						
	工作时振动	系统安装 SSD/mSATA: 3 Grms, IEC 60068-2-64 随机 5 ~ 500 Hz						
	工作时冲击	系统安装 SSD/mSATA: 30 G, IEC 60068-2-27						
结构	安装方式	卧式安装/壁挂安装/导轨安装 (出厂默认卧式安装, 如需壁挂式支架或导轨式支架, 需与业务沟通确认, 由业务下单说明)						
	卧式尺寸	含支架: 219*145*65mm(L*W*H)						
	导轨式安装	含支架: 189*154.5*65mm(L*W*H)						
	壁挂式安装	含支架: 229*147*65mm(L*W*H)						
整机重量	约1.8Kg (不含配件与包装)							
认证	相关证书	FCC, CE, ROHS						





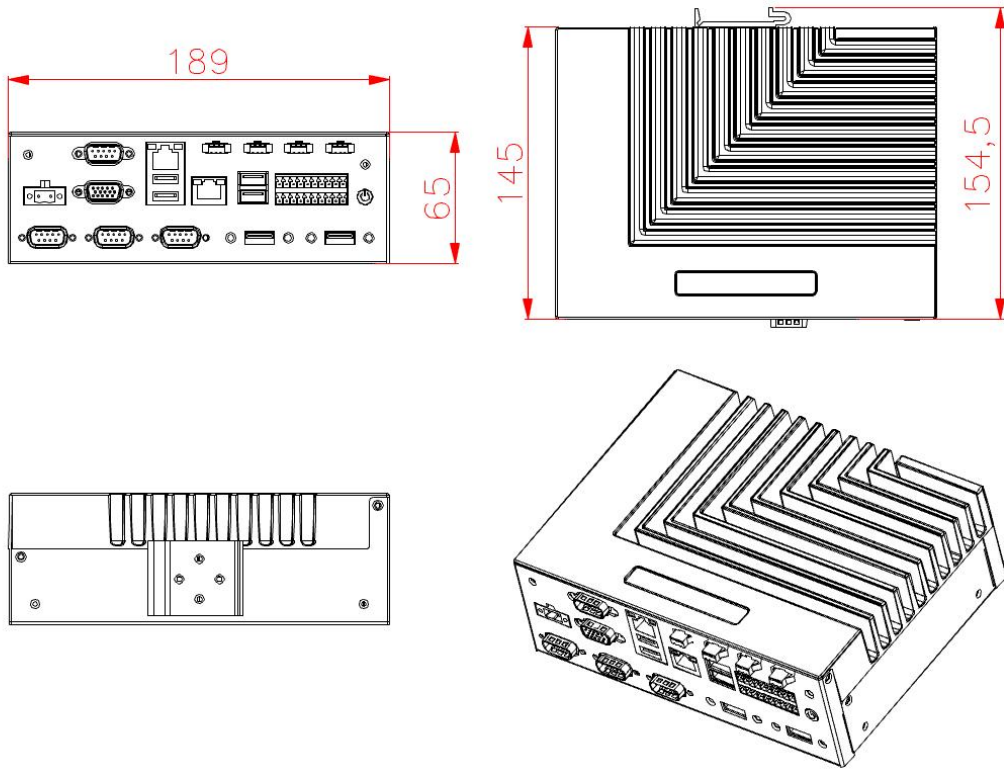
## 1.4. 机械尺寸图

### 1.4.1. 卧式机械尺寸图

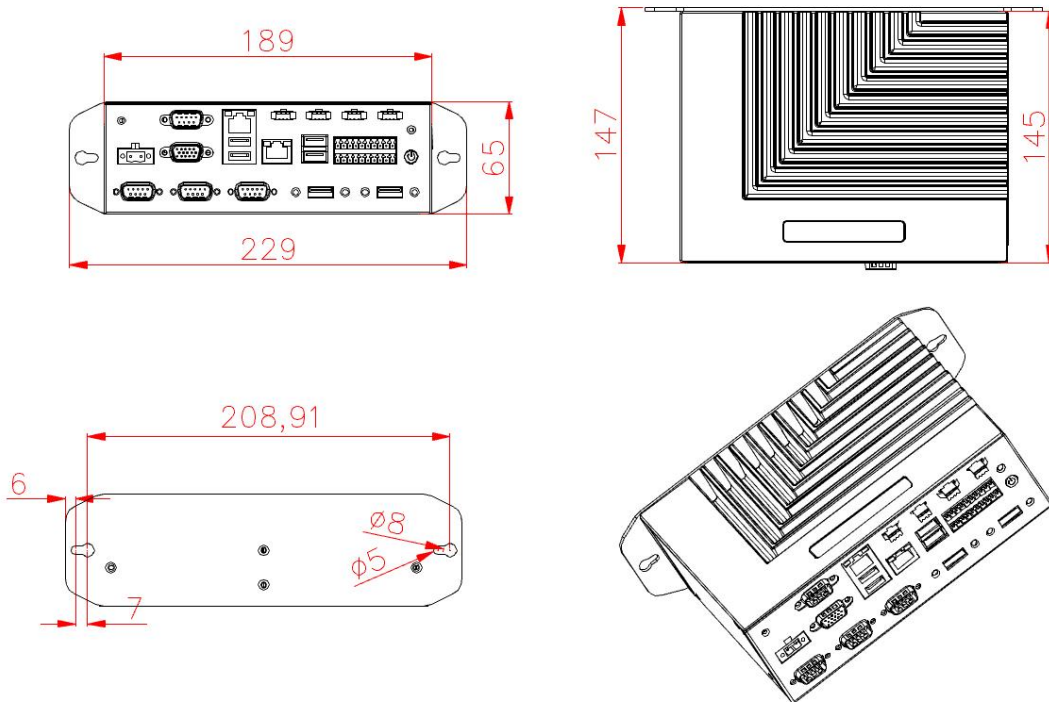




### 1.4.2. 导轨式机械尺寸图



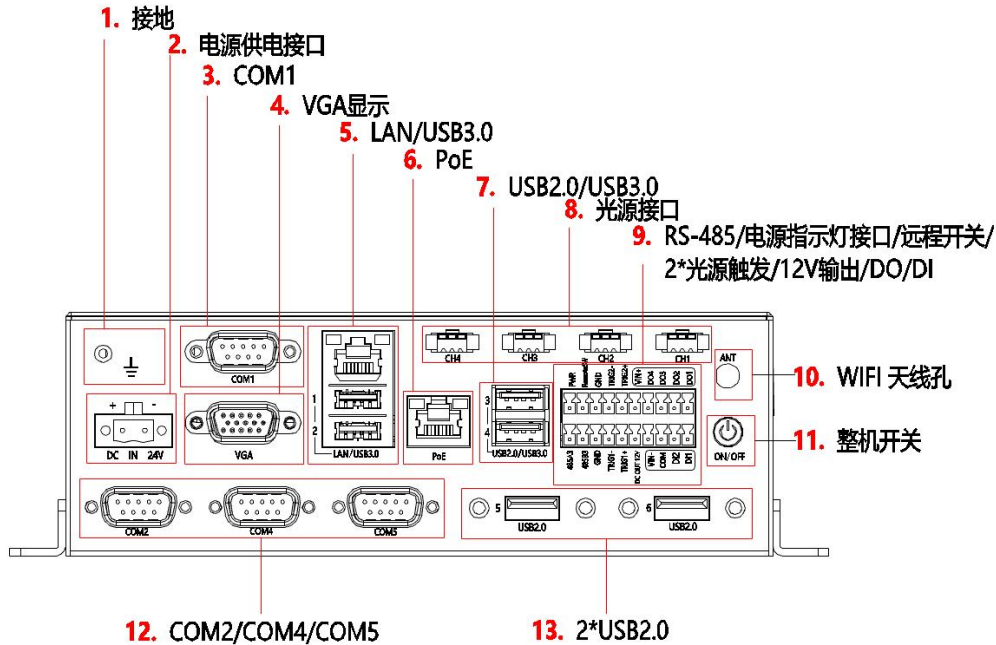
### 1.4.3. 壁挂式机械尺寸图





## 第二章 产品接口定义

### 2.1. 产品接口示意图及说明



序号	丝印	功能	接口类型与说明
1		接地	接地孔标识, 上M3*8三组合螺丝
2	DC IN 24V	1*电源供电接口	1个1*2PIN 5.08mm间距绿色凤凰端子
3	COM1	1*RS-232	1个标准DB-9公座
4	VGA	1*VGA显示接口	1个标准DB-15母座
5	LAN/USB3.0	1*LAN+2*USB3.0	1个RJ45和2个USB3.0座子
6	PoE	1*PoE	1个RJ45座子
7	USB2.0/USB3.0	1*USB2.0+1*USB3.0	1个双层USB座子
8	CH1 CH2 CH3 CH4	4*光源接口	单路额定电流为1A
9	485A3 485B3	1*RS-485	系统串口为COM3
	PWR GND	1*电源指示灯接口	PWR与GND组成电源指示灯
	RemoteSW GND	1*远程开关	RemoteSW与GND组成远程开关
	TRIG1+ TRIG1- TRIG2+ TRIG2-	2*光源触发	1个2*7PIN 3.5mm间距绿色凤凰端子
	DC OUT 12V GND	1*12V输出	
	VIN+ VIN-	DO供电接口	
	DO1 - DO4	4*DO输出	
	COM	DI输入公共端	
DI1 - DI2	2*DI输入		
10	ANT	1*WIFI天线孔	1个φ6.5mm圆孔
11	ON/OFF	1*电源开关按键	1个圆形座子
12	COM2/COM4/COM5	3*RS-232	3个标准DB-9公座
13	USB2.0	2*USB2.0	2个USB2.0座子

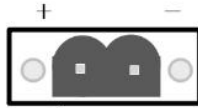




## 2.2. 接口定义及说明

### 2.2.1. DC IN 24V接口说明

支持 DC 24V 输入，连接时注意机壳上正负极标识，请勿使用市电（220V）连接。



DC IN 24V引脚定义：

丝印	定义	丝印	定义
+	DC IN 24V	-	GND



1. 在接通电源时，请确认电源的输出电压是否和 PC 的供电电压相匹配。
2. 注意机壳上正负极标识，请勿接反，否则可能会导致硬件损坏或者触电。
3. 切勿使用市电（220V）直接连接到该端子上。

### 2.2.2. 电源开关及开机指示灯说明

整机提供独立的开机按钮，可以通过按该按钮上电启动机器或者在开机状态下按此按钮关机。



带蓝光的圆形按钮开关

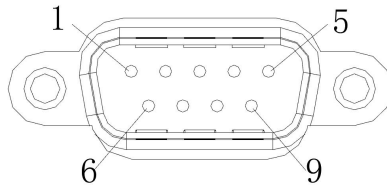
备注：轻触按钮触发开/关机，开机状态下按钮发出蓝光。





### 2.2.3. COM1/2/4/5接口说明

整机提供 4 路串口，分别为 COM1、COM2、COM4、COM5，使用标准的 DB9 公头接线端子。



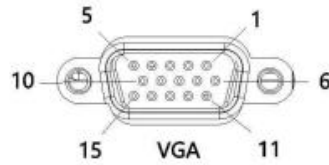
COM1/2/4/5 的信号定义如下：

引脚	定义	定义描述
1	NC	空
2	RXD1	串口接收 1
3	TXD1	串口发送 1
4	NC	空
5	GND	地
6	NC	空
7	NC	空
8	NC	空
9	NC	空





## 2.2.4. VGA接口说明



VGA引脚定义:

引脚	定义	定义描述
1	R	红色分量信号
2	G	绿色分量信号
3	B	蓝色分量信号
4	NC	空
5	GND	地线
6	GND R	红色分量地线
7	GND G	绿色分量地线
8	GND B	蓝色分量地线
9	NC	空
10	GND	地线
11	NC	空
12	DDAT	串行数据信号
13	H-SYNC	水平同步(行同步)
14	V-SYNC	垂直同步(场同步)
15	DCLK	串行时钟信号



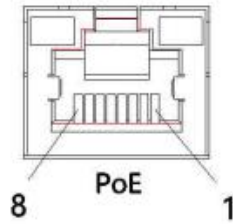




## 2.2.5. 以太网接口说明

### 2.2.5.1. PoE 接口说明

整机带有 1 个千兆以太网口，为 PoE。电压标准值为 48V，802.3af（12.95W）端口。



PoE引脚定义：

引脚	百兆定义	千兆定义
1	TX+	TRD+(0)
2	TX-	TRD-(0)
3	RX+	TRD+(1)
4	N.C.	TRD+(2)
5	N.C.	TRD-(2)
6	RX-	TRD-(1)
7	N.C.	TRD+(3)
8	N.C.	TRD-(3)

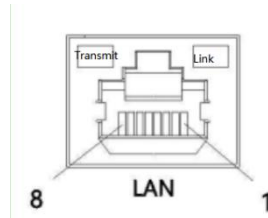




### 2.2.5.2. LAN 接口说明

整机带有 1 个千兆以太网口, 为 LAN。以太网端口为标准 RJ-45 插孔, 网口带有 LED 指示灯, 可显示其传输/连接状态和速率

类型	参数
网络类型	1000BASE-T/100BASE-TX/10BASE-T
传输速度*	10M/100M/1000Mbps
最大线缆距离	100m/segment
网卡类型	Intel® Ethernet Controller I225



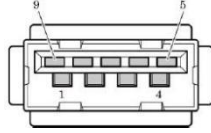
LAN引脚定义:

引脚	百兆定义	千兆定义
1	TX+	TRD+(0)
2	TX-	TRD-(0)
3	RX+	TRD+(1)
4	N.C.	TRD+(2)
5	N.C.	TRD-(2)
6	RX-	TRD-(1)
7	N.C.	TRD+(3)
8	N.C.	TRD-(3)





## 2.2.6. USB3.0接口说明

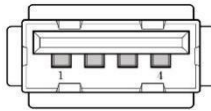


USB3.0 连接器引脚定义:

引脚	定义
1	VCC_USB
2	USBD_N1
3	USBD_P1
4	GND
5	SSRX_N1
6	SSRX_P1-
7	GND
8	SSTX_N1
9	SSTX_P1

## 2.2.7. USB2.0接口说明

整机提供5个USB2.0接口（其中2个内置）。内置USB2.0接口方便用户安装 USB 加密狗。



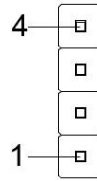
USB2.0 连接器引脚定义:

引脚	定义
1	USB_PWR
2	-DATA
3	+DATA
4	GND





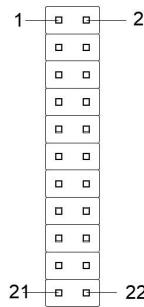
## 2.2.8. SW3接口说明



序号	引脚定义	定义描述	备注
1	+3.3V	电压 3.3V	使用 2.54 跳帽短接为上电自开机
2	PWRBTN#	电源开关	
3	RTCRST	复位信号	使用 2.54 跳帽短接, 恢复 BIOS 出厂前的默认设置
4	GND	地	

## 2.2.9. J3接口说明

整机提供1个2\*11pin的插针座子，里面有2个USB2.0和4个RS-232



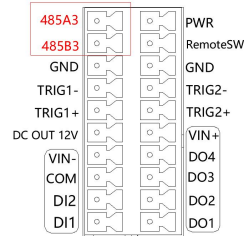
序号	引脚	引脚定义说明	
1	GND	2	GND
3	GND	4	GND
5	+DATA	6	+DATA
7	-DATA	8	-DATA
9	+5V	10	+5V
11	RX5	12	RX2
13	TX5	14	TX2
15	GND	16	GND
17	GND	18	GND
19	RX6	20	RX4
21	TX6	22	TX4





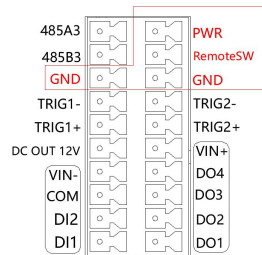
## 2.2.10. 绿色凤凰端子

### 2.2.10.1. RS-485



丝印	功能	描述
485A3	RS-485 发送	系统串口号为 COM3
485B3	RS-485 接收	

### 2.2.10.2. 远程开关/电源指示灯说明



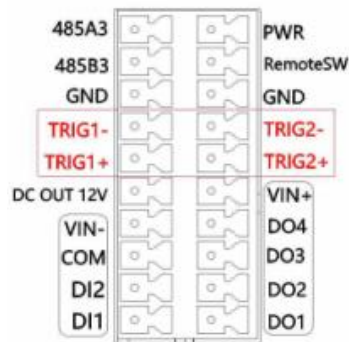
丝印	功能	描述
RemoteSW GND	远程开关	RemoteSW 与 GND 可实现远程开关机，远程开关接的延长线较长时请使用质量好的线材
PWR GND	电源指示灯	PWR 与 GND 可实现电源指示灯



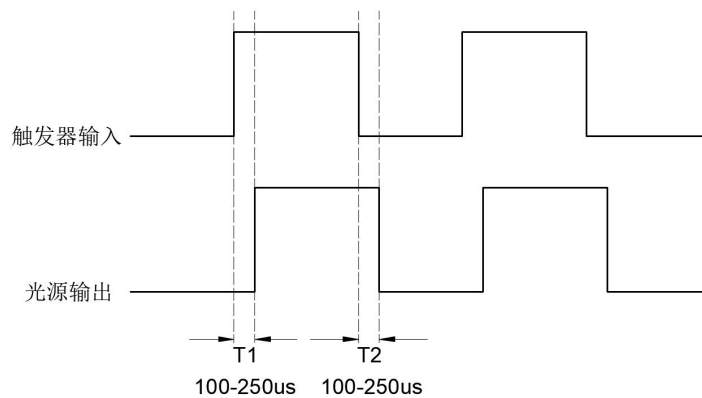


### 2.2.10.3. 光源触发接口说明

整机提供 2 路光源外部硬触发，电压范围为12V-24V。一路光源触发控制2个光源接口。在普通模式下，光源触发的响应时间为100-250us。T1为打开响应时间，T2为关闭响应时间。



序号	丝印	定义
1	TRIG1+	L1 光源触发电平正极
2	TRIG1-	L1 光源触发电平负极
3	TRIG2+	L2 光源触发电平正极
4	TRIG2-	L2 光源触发电平负极



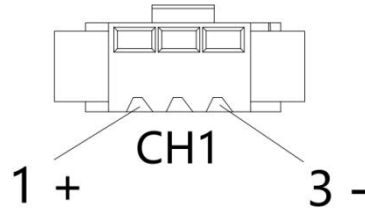
数量	工作方式	响应时间	电压范围	驱动电流	信号描述
2 路	外部硬件触发	100-250us	12V-24V	10MA	电平触发
	内部软件触发	1ms	---	---	软件指令





#### 2.2.10.4. 光源接口说明

整机提供 4路光源接口，光源只能通过外部硬触发和串口指令控制（串口为 COM6）。光源通过数字信号接收和发送，抗干扰能力强。单路额定电流为1A，单路额定功耗为24W；4路光源额定电流为4A，4路光源额定功耗为96W。



光源接口引脚的定义如下：

引脚	定义	引脚	定义
1	+	3	-

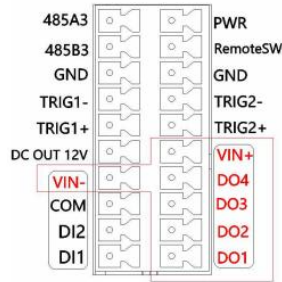
光源接口介绍						
数量	工作方式	电压	单路额定电流	触发口与光源接口绑定分配	亮度调节	二次开发
4路	常亮、频闪	24V	1A	软件指令	0-255级	支持





### 2.2.10.5. DO 输出说明

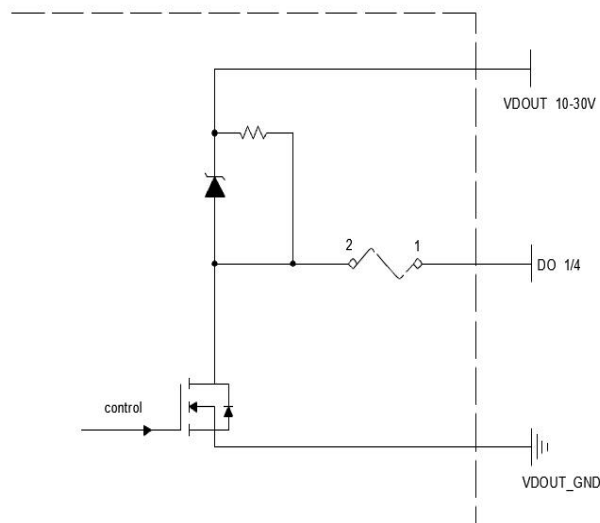
整机有4路DO，VIN+和VIN-组成电源，再从VIN+延伸另一条线分别与各路负载相连接（示意图如下）。电压范围为10V-30V，DO默认无输出，每路额定电流为0.5A。



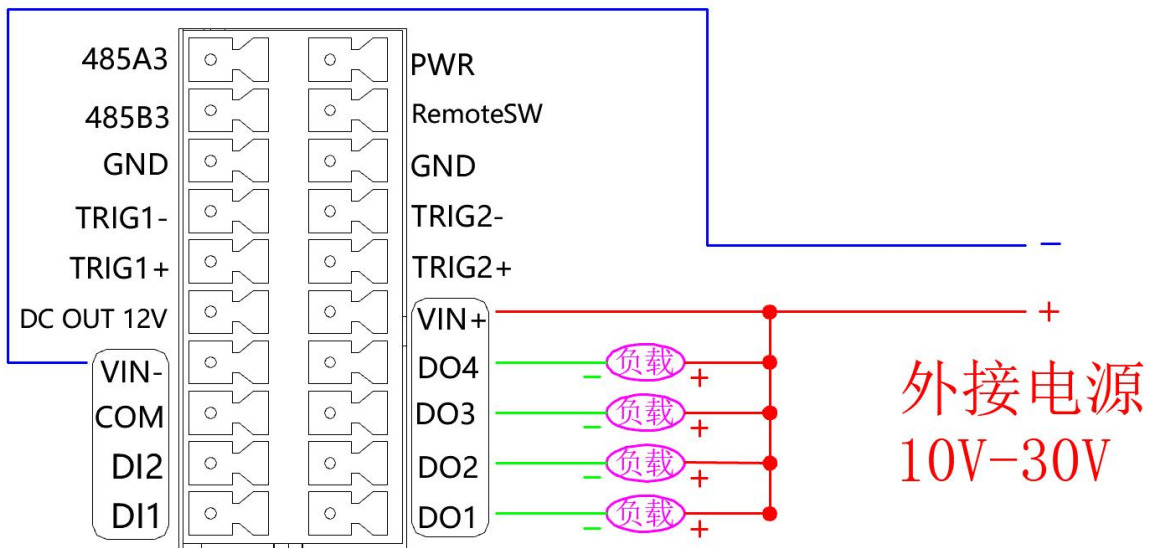
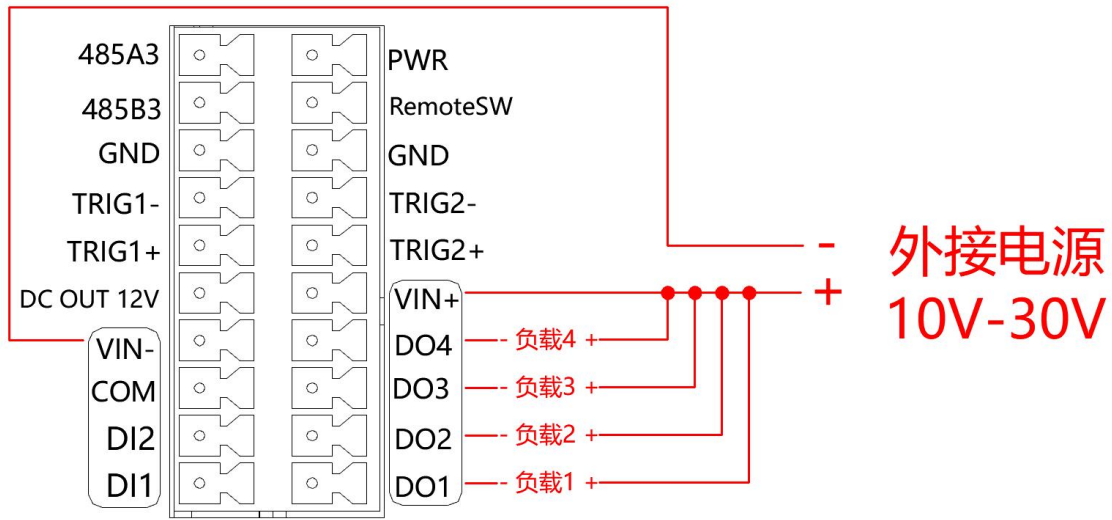
DO引脚的定义描述：

序号	丝印	定义描述
1	VIN-	DO 供电接口负极
2	VIN+	DO 供电接口正极
3	DO1	DO1 输出
4	DO2	DO2 输出
5	DO3	DO3 输出
6	DO4	DO4 输出

DO引脚的接线图：







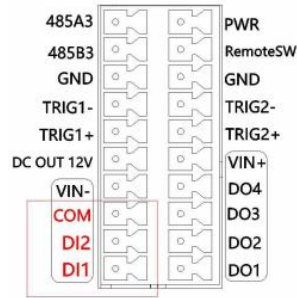


### 2.2.10.6. DI 输入说明

整机有2路DI，电压范围为10V-30V，有2种接线模式：

DI NPN 模式 DI 端接正极，输入的 COM 端接负极。

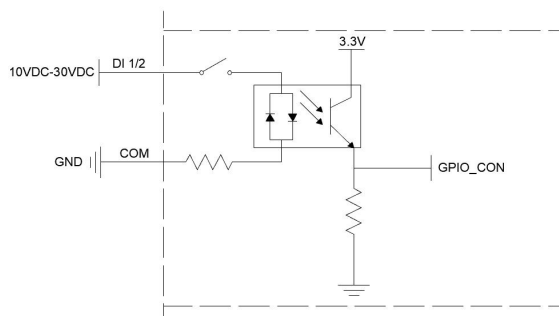
DI PNP 模式 DI 端接负极，输入的 COM 端接正极。



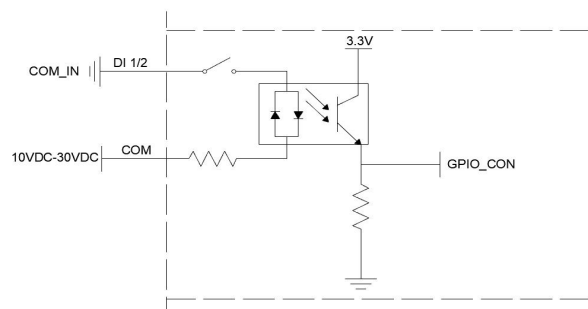
DI引脚的定义描述：

序号	丝印	定义描述
1	COM	DI 输入公共端
2	DI2	DI2 输入
3	DI1	DI1 输入

DI引脚的接线图：

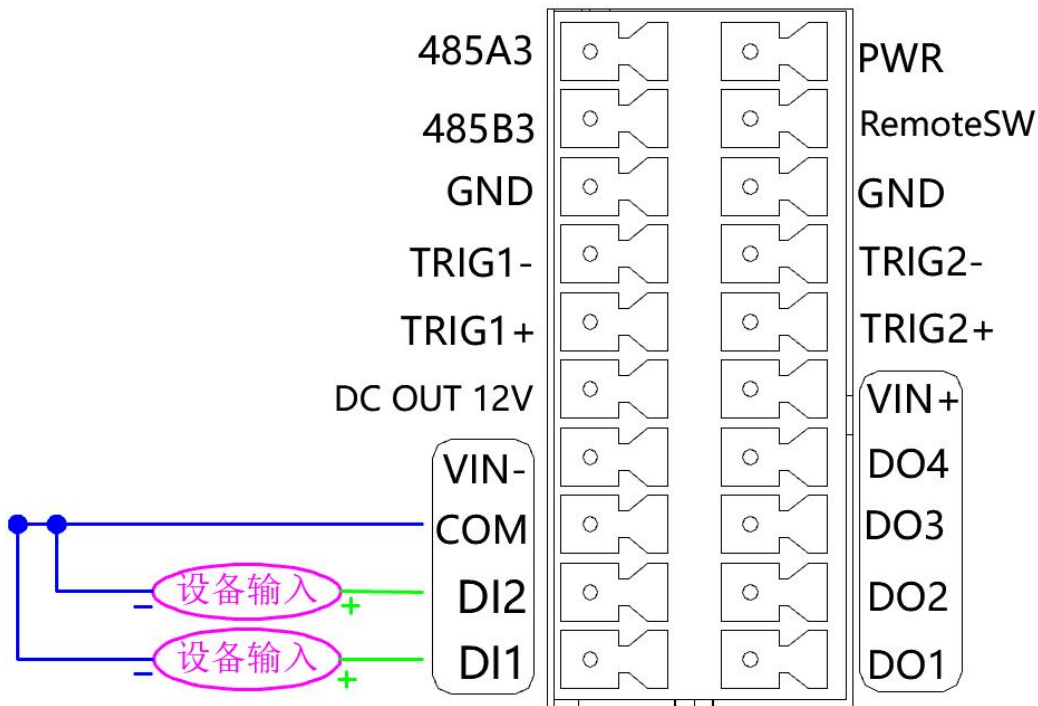
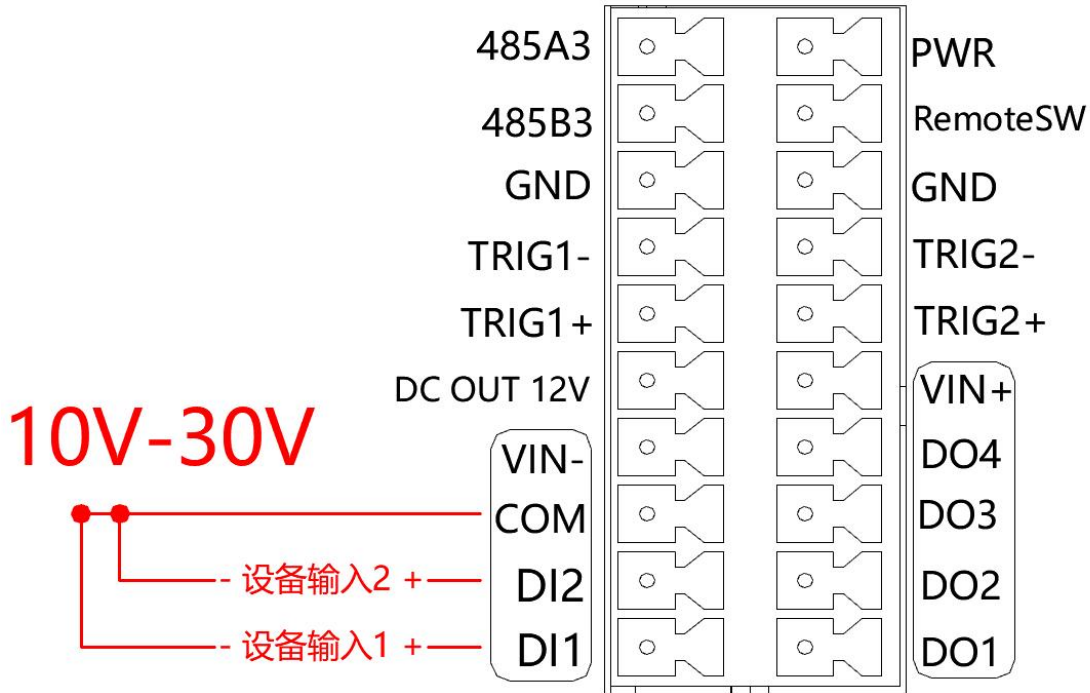


NPN模式



PNP模式





10V-30V





## 第三章 BIOS 的设置

### 3.1. BIOS简介

本部分描述如何运用 AMI 的 BIOS 配置程序设置您的系统。正确设置 BIOS 各项参数可使系统稳定可靠地工作, 同时也能提升系统的整体性能, 不恰当的甚至错误的 BIOS 参数设置则会使系统工作性能大为降低, 使系统工作不稳定甚至无法正常工作。

在系统后备电池失效、病毒破坏了 CMOS 数据程序、意外清除了 CMOS 参数等情况下, 常常会造成 CMOS 数据意外丢失。此时只能重新进入 BIOS 设置程序完成新的 CMOS 参数设置。

### 3.2. 启动BIOS设置

当系统接通电源, 正常开机后便可看见进入 BIOS 设置程序提示的信息。

**Press <DEL>to enter setup.**

此时(其它时间无效)重复点击提示信息所指定的按键(通常为<Del>键)即可进入 BIOS 设置程序。

如果此提示信息已经消失, 但又需要重新进入 BIOS 设置系统, 则需要断电重启计算机或通过<Ctrl> + <Alt> + <Delete> 组合键重新加载系统, 根据上述提示信息重新进入 BIOS 设置界面。

### 3.3. BIOS设置方法

通常情况下, 通过键盘上的方向键选择设置项选项卡, <Enter>键进入设置项, <F9>恢复默认设置, <F10>保存当前设置, <Esc>键退出设置项。详见下表。

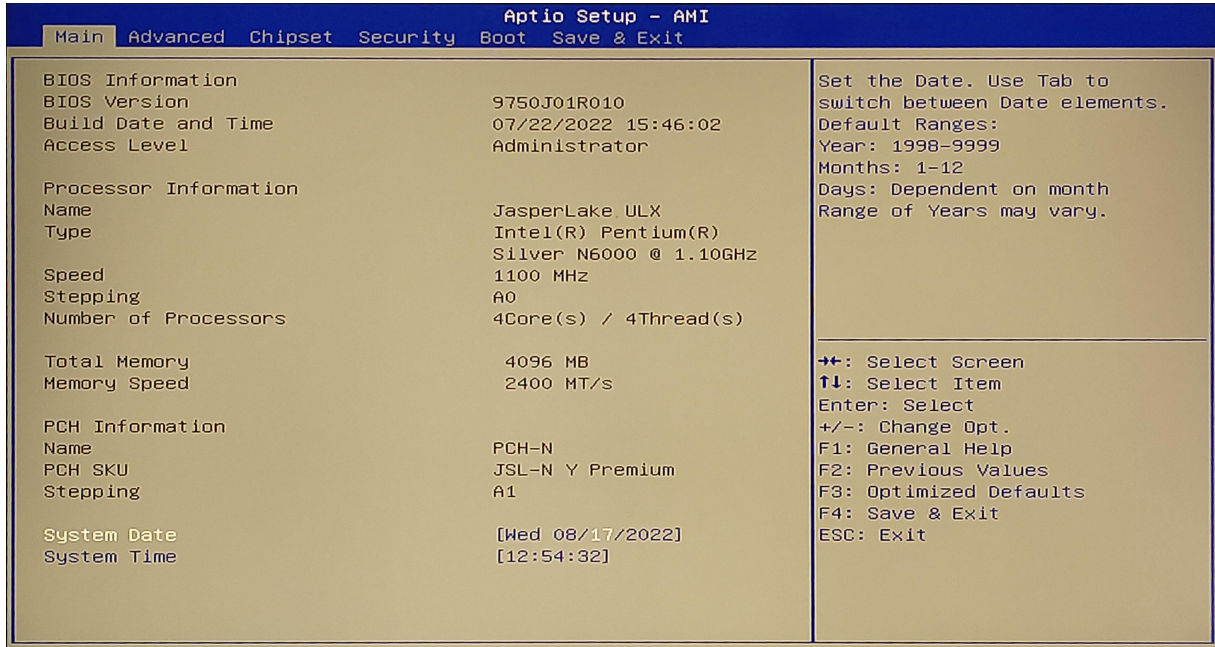
按键	功能描述
<↑>	向前移一项
<↓>	向后移一项
<←>	向左移一项(主菜单项)
<→>	向右移一项(主菜单项)
<Esc>	退出或返回主界面
<Enter>	进入选择项
< F3 >	设置软件备份
< F4 >	设置软件还原
< F9 >	恢复默认设置
< F10 >	保存当前设置





### 3.4. BIOS 设置项

因为 BIOS 程序会不时地更新，以下 BIOS 设置界面和描述仅供参考。



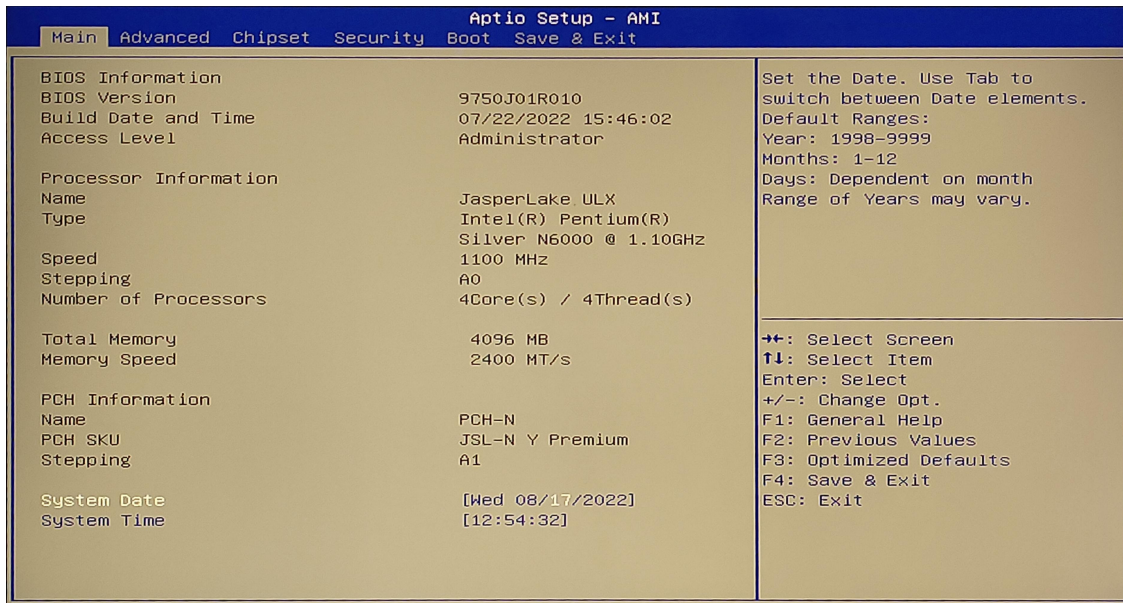
通过键盘上的<←>和<→>方向键可以切换如下菜单项：

- **Main**
  - 在该菜单中可以查看系统的基本配置信息，设定语言以及系统时间等。
- **Advanced**
  - 在该菜单中可以设定系统的具体功能。
- **Chipset**
  - 在该菜单中可以对系统芯片组进行功能设定。
- **Security**
  - 在该菜单中可以对系统设定密码保护等安全功能。
- **Boot**
  - 在该菜单中可以设定系统的启动顺序。
- **Save & Exit**
  - 在该菜单中可以加载 或者保存设定值并且退出 BIOS 设定系统。





### 3.4.1. Main



在该界面中主要用于确认系统的基本配置信息。

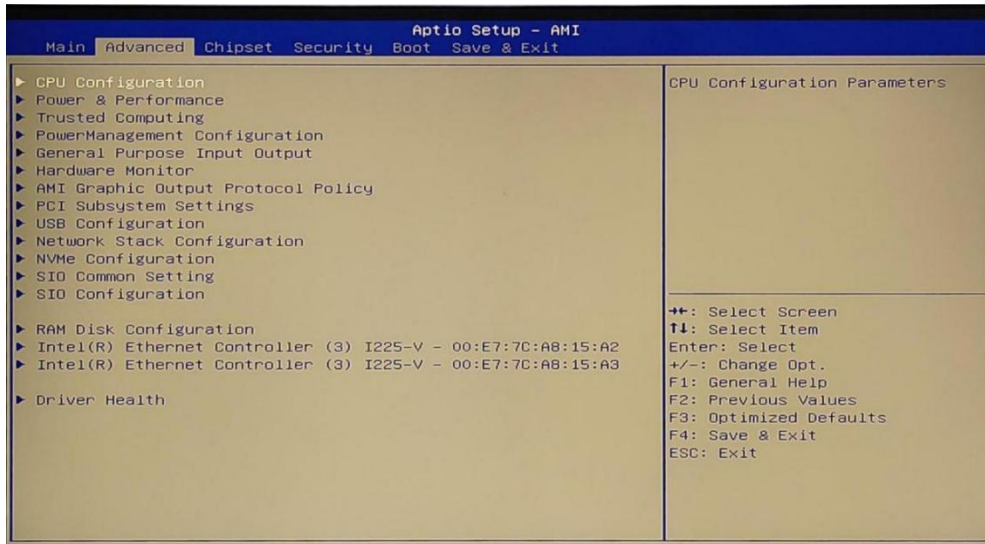
项目	内容	描述
BIOS Version	-	BIOS 的版本
Build Date and Time	xx/xx/xxxx xx:xx:xx	BIOS 的创建时间
System Date	Week Day Month / Day / Year	设定系统的日期
System Time	Hour : Minute : Second	设定系统的时间





### 3.4.2. Advanced

在该菜单中设置系统的详细功能，可设置的功能项如下：



- **CPU Configuration**
  - 此项的主要功能是显示 CPU 的具体信息以及配置项等。
- **Power & Performance**
  - 控制电脑能耗设置。
- **Trusted computing**
  - 此使能或关闭可信平台模块(TPM)。
- **Power Management configuration**
  - 此项的主要功能是开机模式设置。
- **General Purpose Input Output**
  - 此项的主要功能为 通用输入输出串口。
- **Hardware Monitor**
  - 硬件监控。
- **AMI Graphic Output Protocol Policy AMI**
  - 图像输出协议协定。
- **PCI Subsystem Settings**
  - 子系统设置。
- **USB Configuration**
  - 此项的主要功能是 USB 配置。
- **Network stack Configuration**
  - 此项的主要功能是网络堆栈配置。
- **SATA Configuration**
  - 此项的主要功能是 SATA 配置。
- **SIO Common setting**
  - 此项的主要功能是 Super IO 通用设置。
- **SIO Configuration**
  - 此项的主要功能是 Super IO 通用设置。
- **RAM Disk Configuration**
  - 此项的主要功能是动态随机存取存储器配置。

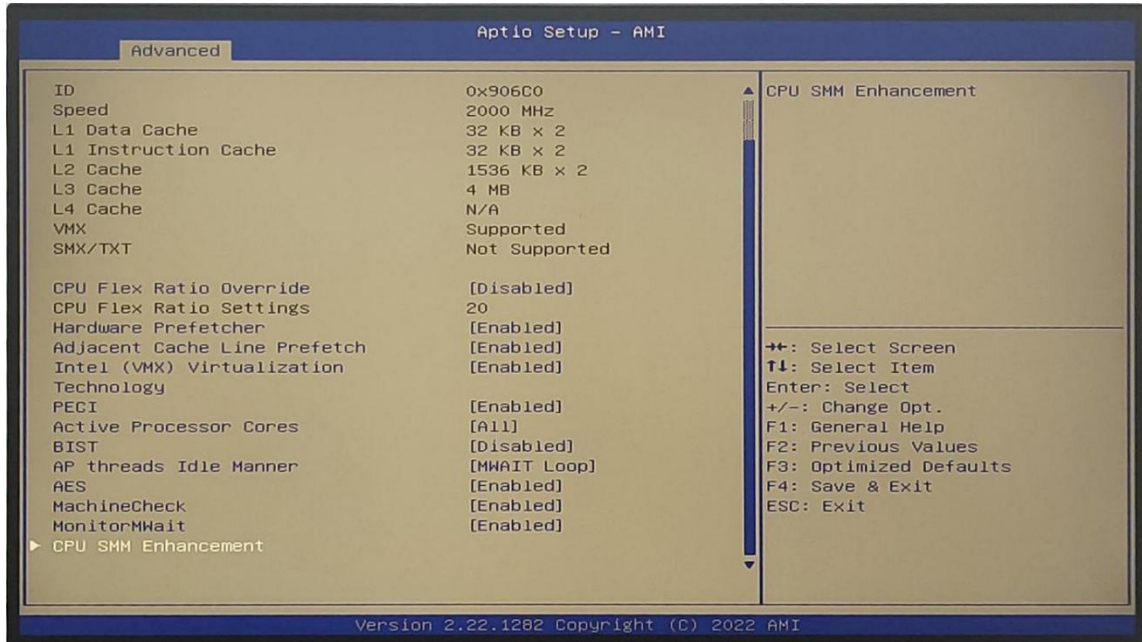


请在技术支持的指导下谨慎设置，若有设置不当，有可能会导导致系统无法启动或者硬件被损坏！





### 3.4.2.1. CPU Configuration



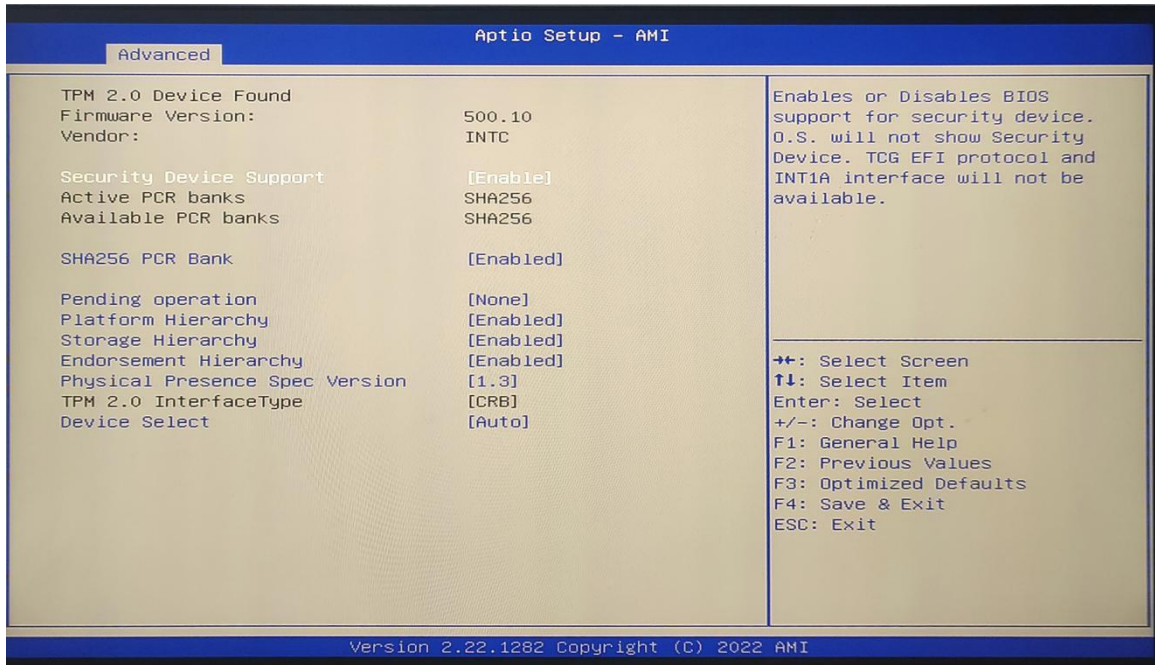
项目	内容	描述
CPU Flex Ratio Override	Enable/Disable	CPU 动态倍频
Hardware Prefetcher	Enable/Disable	硬件预取配置
Adjacent Cache Line Prefetch	Enable/Disable	邻近高速缓冲预取
Intel (VMX) Virtualization	Enable/Disable	虚拟机扩展
PECI	Enable/Disable	平台环境式控制接口
Active Processor Cores	--	选择激活的处理器内核数目
BIST	Enable/Disable	cpu 自检
AP threads Idle Manner	-	
AES	Enable/Disable	高级加密标准指令集
MachineCheck	Enable/Disable	
Monitor/MWait	Auto/Enable/Disable	Monitor/Mwait 指令开关
CPU SMM Enhancement	-	System management mode 系统管理模式







### 3.4.2.2. Trusted computing

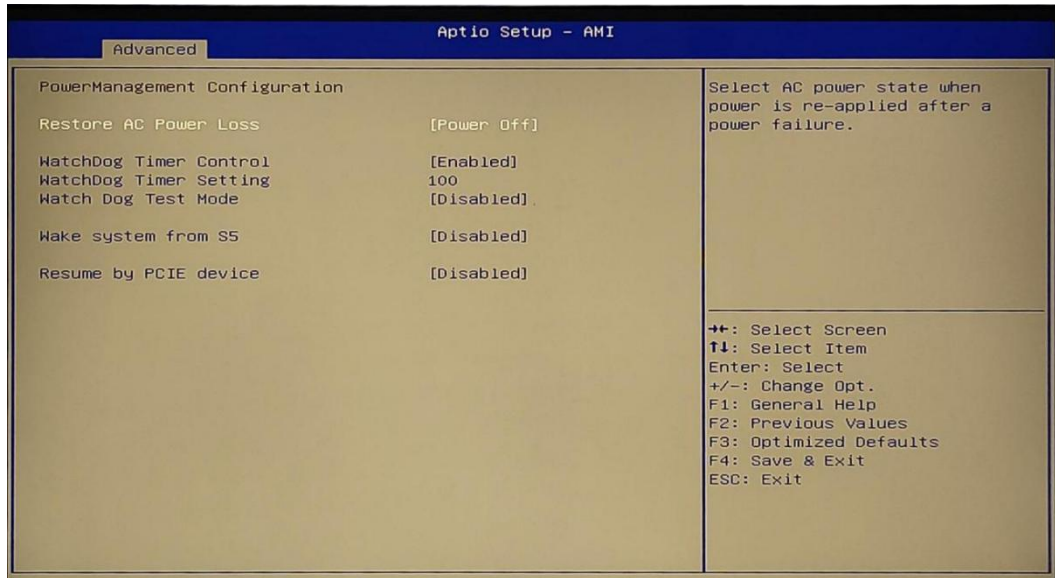


项目	内容	描述
SHA256 PCR Bank	Enable/Disable	SHA256 PCR Bank 启用配置
Pending operation	None/TPM Clear	控制设备的安全操作
Platform Hierarchy	Enable/Disable	平台等级开关
Storage Hierarchy	Enable/Disable	存储等级开关
Endorsement Hierarchy	Enable/Disable	认可等级开关
Physical Presence Spec Version	-	选择上报给 OS 的支持 PPI 规范的版本号
Device Select	-	选择支持的 TPM 版本





### 3.4.2.3. PowerManagement configuration

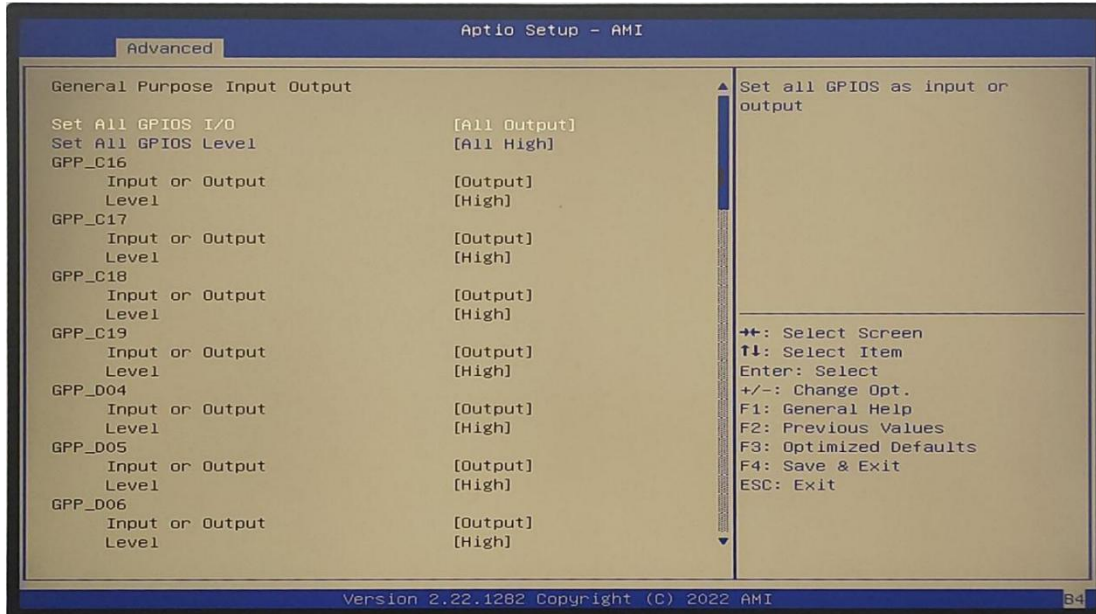


项目	内容	描述
Restore AC Power Loss	Power off / Power on / Last status	表示从新接通电源后,主板的通电状态。 Power off: 手动开机 Power on : 上电自开机 Last State : 主板断电后突然供电 , 恢复断电前状态
WatchDog Timer Control	Enabled/Disenable	看门狗定时器功能开启和关闭。
WatchDog Timer Setting	Enabled/Disenable	看门狗定时器超时设定值。 当开启定时器后, 软件需要周期性的喂狗(复位定时器), 当定时器时间计时超出该设定值时, 则将对系统复位重启。
Watch Dog Test Mode	Enabled/Disenable	设置看门狗模式
Resume by PCIe device	Enabled/Disenable	由 PCI 唤醒设备





### 3.4.2.4. General PURPOSE Input Output

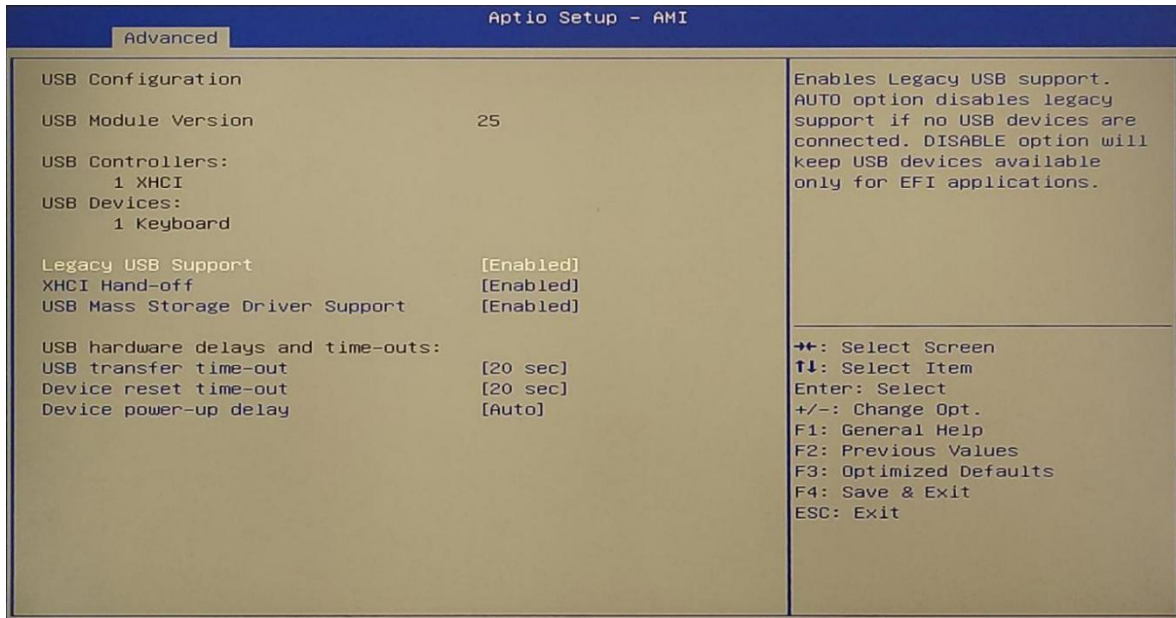


项目	内容	描述
Set all GPIOs I/O	Manual Mode/ALL Output/ALL Input	设置所有 GPIO 口输入/输出模式
Set all GPIOs Level	Manual Mode/ALL Hight/ALL LOW	设置所有 GPIO 口的电平





### 3.4.2.5. USB Configuration



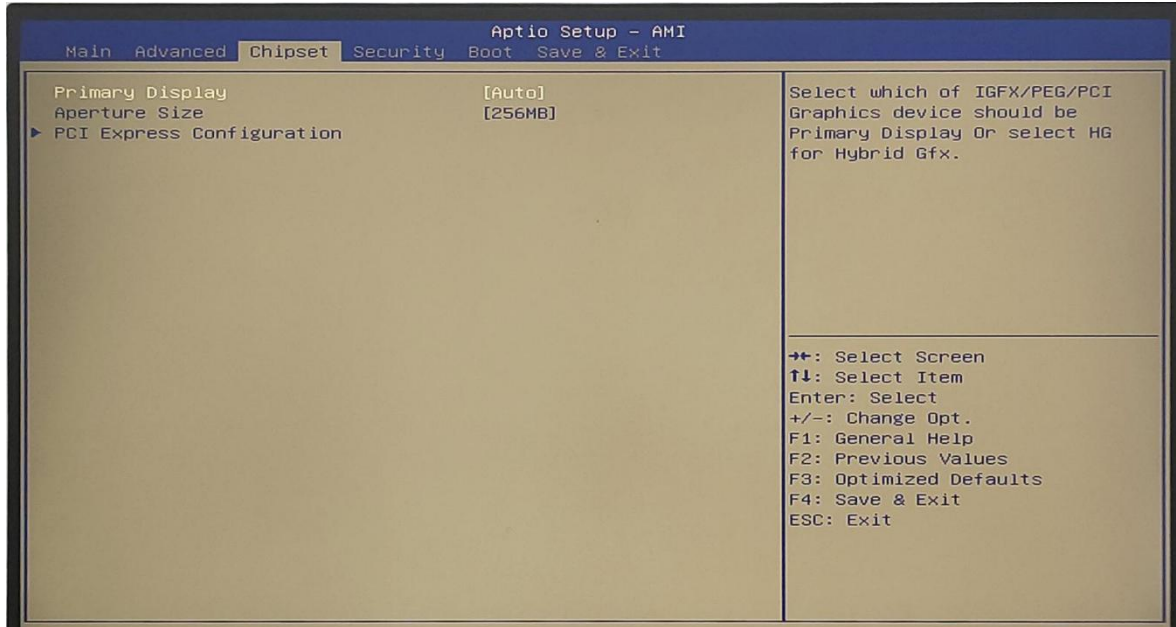
项目	内容	描述
Legacy USB Support	Enabled/Disabled/Auto	支持传统 USB 设备功能
XHCI Hand-off	Enabled/Disabled	可扩展主机控制器接口配置
USB Mass Storage Driver Support	Enabled/Disabled	支持大容量 USB 存储设备
USB transfer time-out	-	USB 传输超时值设置
Device reset time-out	-	USB 命令超时设置
Device power-up delay	Auto/Enabled/Disabled	USB 启动延迟设置





### 3.4.3. Chipset

在该界面中主要用于显示芯片组的信息或者对芯片组的具体功能进行设定。

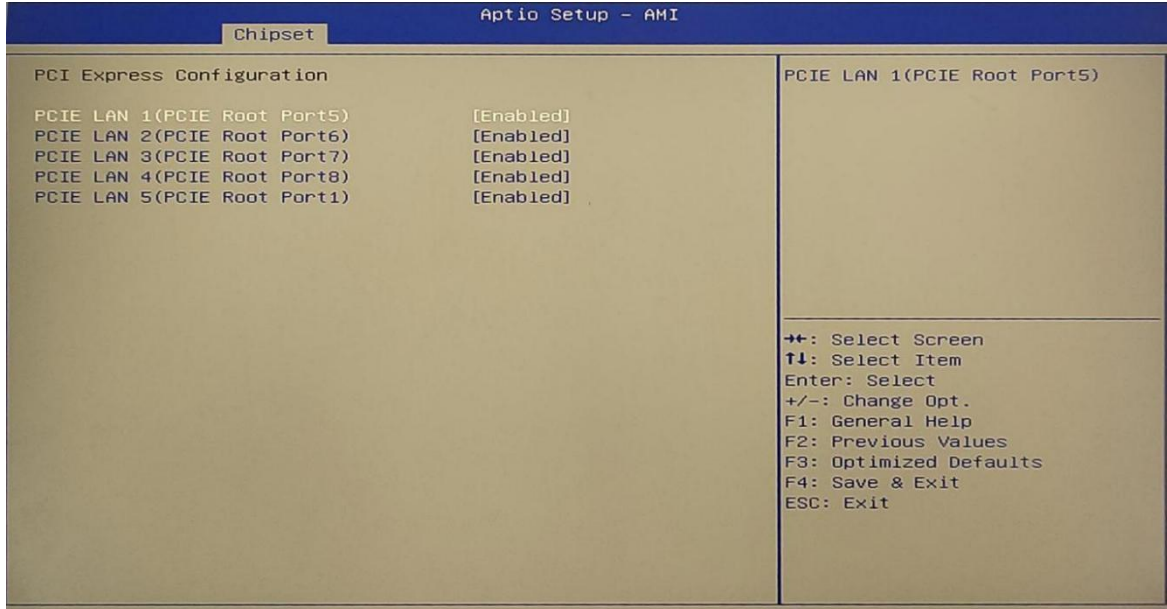


项目	内容	描述
Primary Display	Auto	设定显示卡的种类
Aperture Size	256MB	缓冲区分配大小
PCI Express Configuration	PCIe LAN 1 (PCIe Root Port5) PCIe LAN 2 (PCIe Root Port6) PCIe LAN 3 (PCIe Root Port7) PCIe LAN 4 (PCIe Root Port8) PCIe LAN 5 (PCIe Root Port1)	PCI Express 配置 用于配置各个 CPU 的 PCIe 控制器及链路参数配置及状态显示, 以实现各 PCIe 端口的控制, 如 PCIe 端口的使能, 连接速率选择, 去加重参数及载荷等参数的配置





### 3.4.3.1. PCI Express Configuration

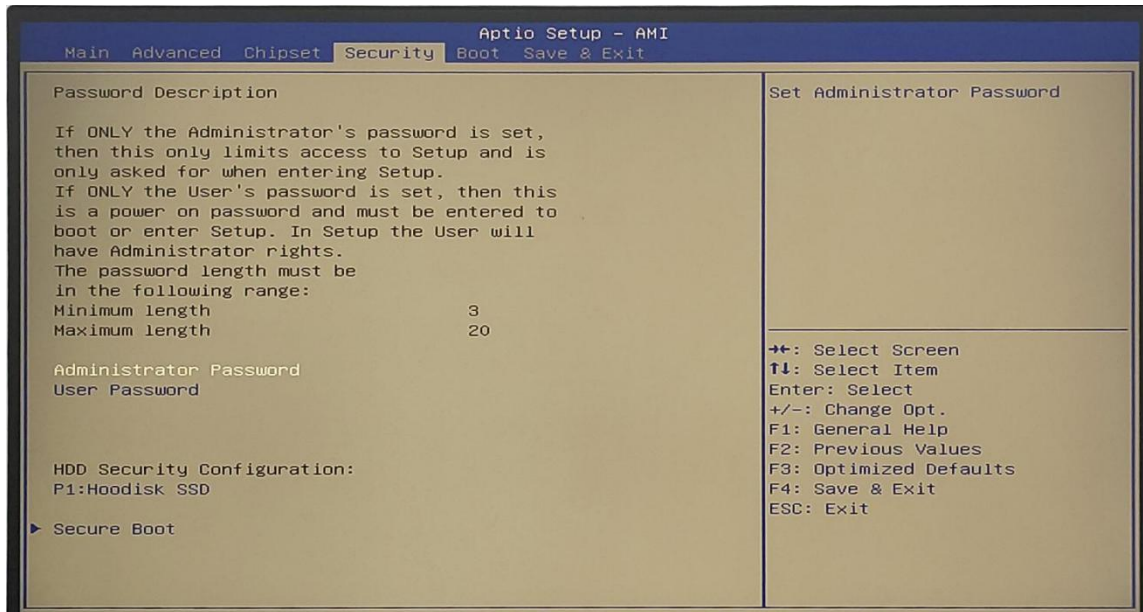


项目	内容	描述
PCIe LAN 1(PCIE Root Port5)	Auto/Enable/Disable	PCIe LAN 1(PCIE Root Port5)
PCIe LAN 2(PCIE Root Port6)	Auto/Enable/Disable	PCIe LAN 2(PCIE Root Port6)
PCIe LAN 3(PCIE Root Port7)	Auto/Enable/Disable	PCIe LAN 3(PCIE Root Port7)
PCIe LAN 4(PCIE Root Port8)	Auto/Enable/Disable	PCIe LAN 4(PCIE Root Port8)
PCIe LAN 5(PCIE Root Port1)	Auto/Enable/Disable	PCIe LAN 5(PCIE Root Port1)





### 3.4.4. Security



- Administrator Password
  - 设定管理员密码。
- User Password
  - 设定用户密码。



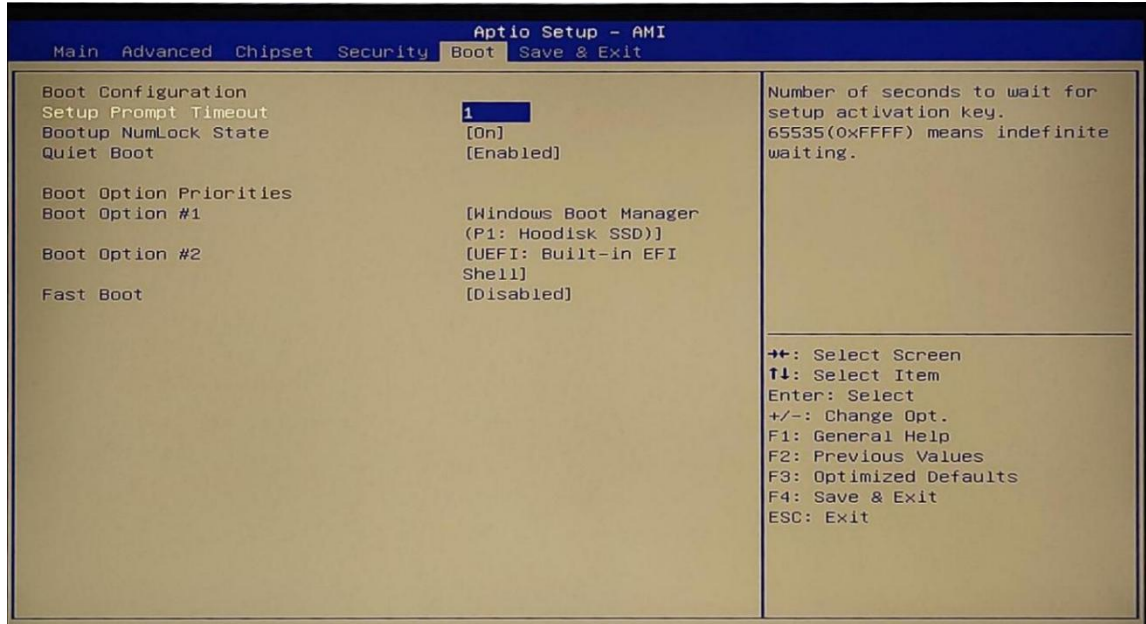
一旦设定密码后，需要牢记密码，否则会导致因没有权限而无法进入系统！或许会产生额外的维修费用。





### 3.4.5. Boot

该界面主要用于设定 BIOS 系统启动以及设备加载顺序等相关的参数。



项目	内容	描述
Setup Prompt Timeout	-	系统启动时，等待 BIOS 设定按键的时间，单位：秒
Bootup NumLock State	On/ Off	系统启动时数字键盘的状态。
Quiet Boot	Enabled /Disabled	安静启动模式
Boot Option #1	XXXXXXXX	系统第一引导设备
Boot Option #2	XXXXXXXX	系统第二引导设备
Fast Boot	Enabled /Disabled	请勿更改该设置！

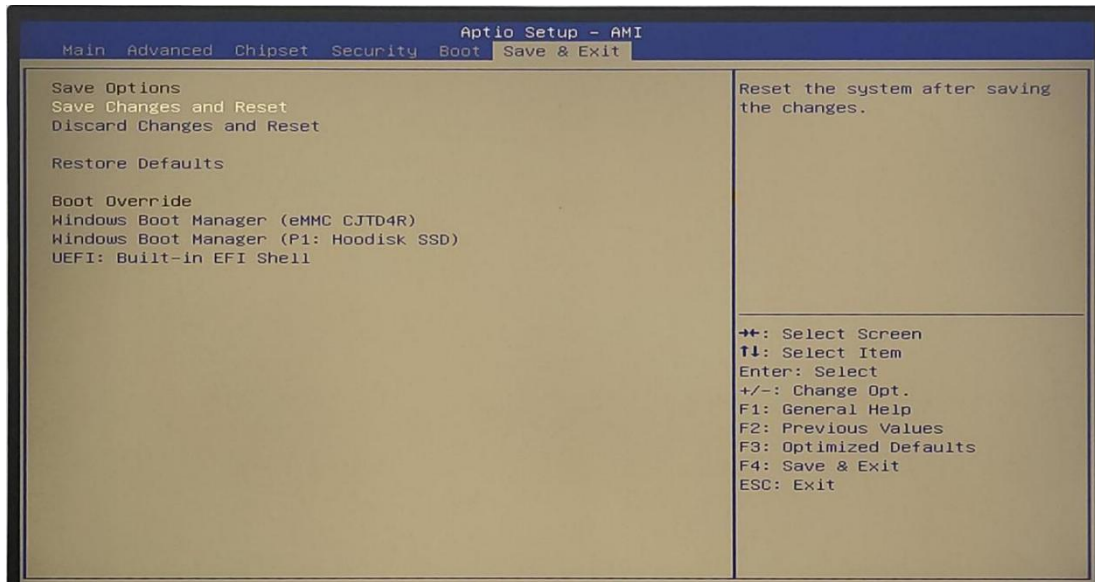






### 3.4.6. Save & Exit

该菜单用于保存设定项或加载默认配置参数，退出 BIOS 设置等。



- **Save Changes and Reset**
  - 保存设定项，并且重启系统。
- **Discard Changes and Reset**
  - 放弃设定项更改，并且重启系统。
- **Restore Defaults**
  - 加载默认设定参数。
- **Boot Override**
  - 当需要临时通过连接的另外一个系统存储介质中加载启动系统时，在此可以选择相应的系统存储介质。但不会影响到 Boot 菜单中设定的系统启动顺序。当系统重新启动中时，则会按照 Boot 菜单中设定的系统盘启动顺序加载系统启动。
- **Windows Boot Manager**
  - windows 启动管理器
- **UEFI: Built-in EFI Shell**
  - 进入刷写 BIOS 模式



BIOS 不可以随意刷写，否则会导致不开机或重启等问题。



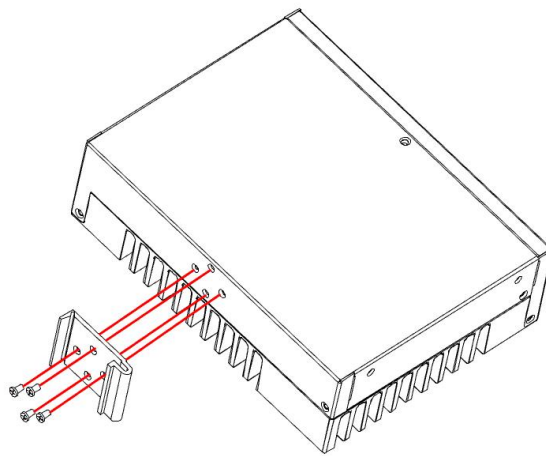


## 第四章 系统安装

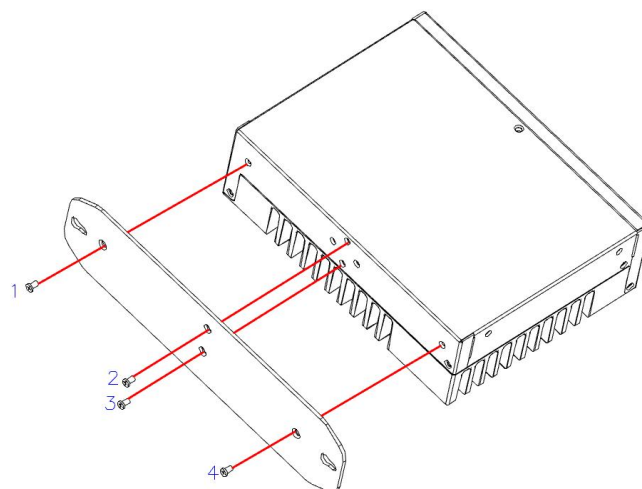
### 4.1. 硬件安装

根据安装方式拆装整机，总共有 3 种安装方式可供自由选择。

下图为导轨式支架拆装图，拆除前需要断掉电源。在安装或拆卸时，首先需要拆除支架里的 4 个螺丝。



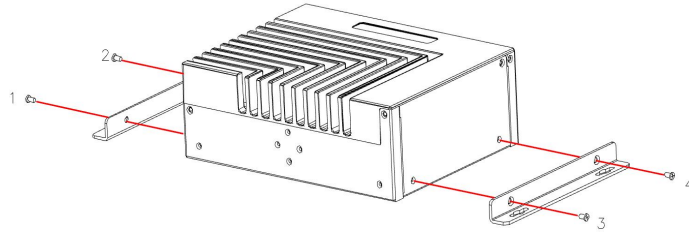
下图为壁挂式支架拆装图，拆除前需要断掉电源。在安装或拆卸时，首先需要拆除支架里的 4 个螺丝。



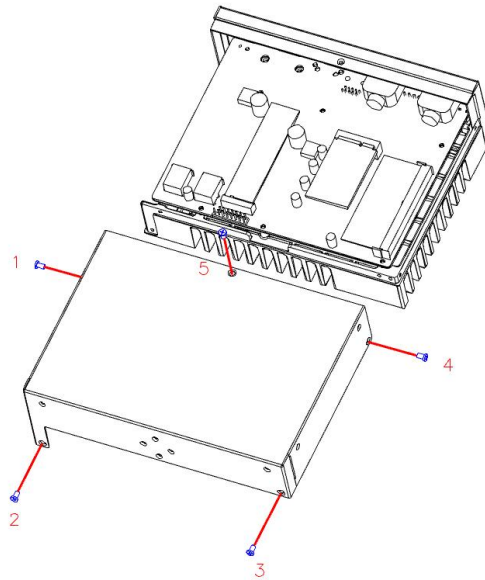


## 嵌入式无风扇工控机

下图为卧式支架拆装图，拆除前需要断掉电源。在安装或拆卸时，首先需要拆除支架里的 4 个螺丝。

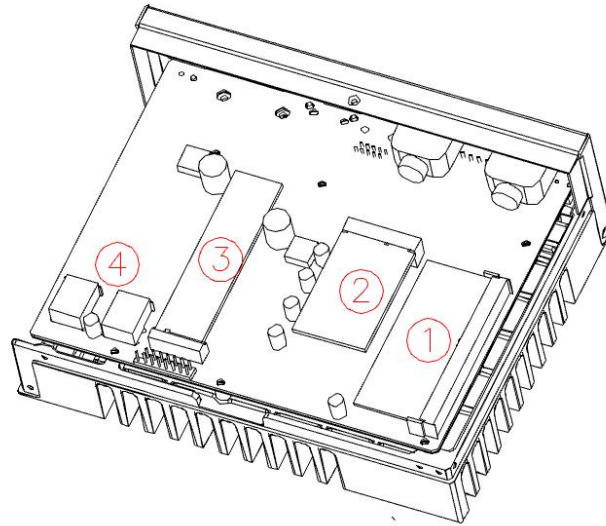


再接着把机壳周边的 5 个螺丝拆除，顺着箭头的方向拿出后盖。



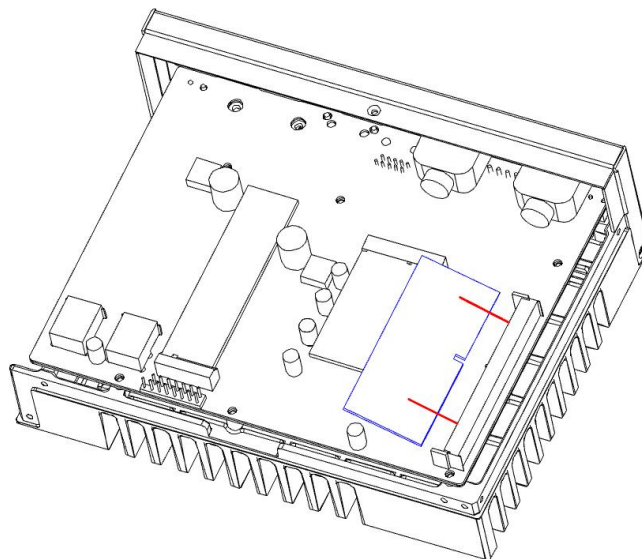


整机里面留有 DDR4 SO-DIMM 接口①，预留有 mSATA 的硬盘接口②，M.2 接口③，2 个 USB2.0 接口④。



#### 4.1.1. 内存条拆装说明

在整机上找到内存条，将两边的卡口往外边按，然后将内存条轻轻拔出；在安装的时候，找准卡扣，插入即可。



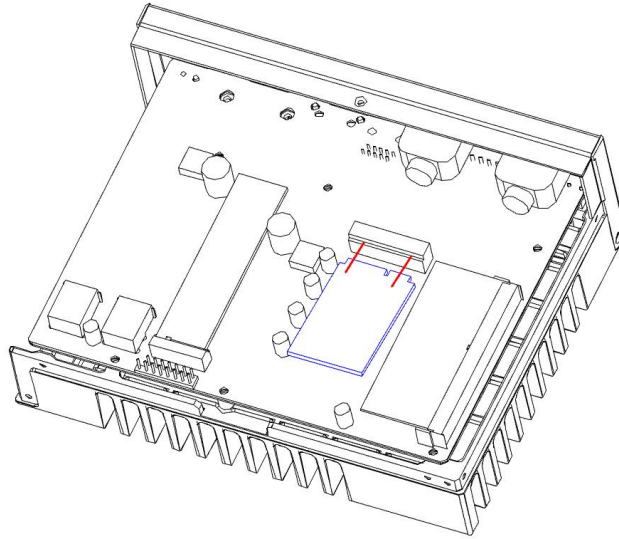
备注：内存条的金手指不能有脏污，内存条要紧靠插槽。





### 4.1.2. mSATA拆装说明

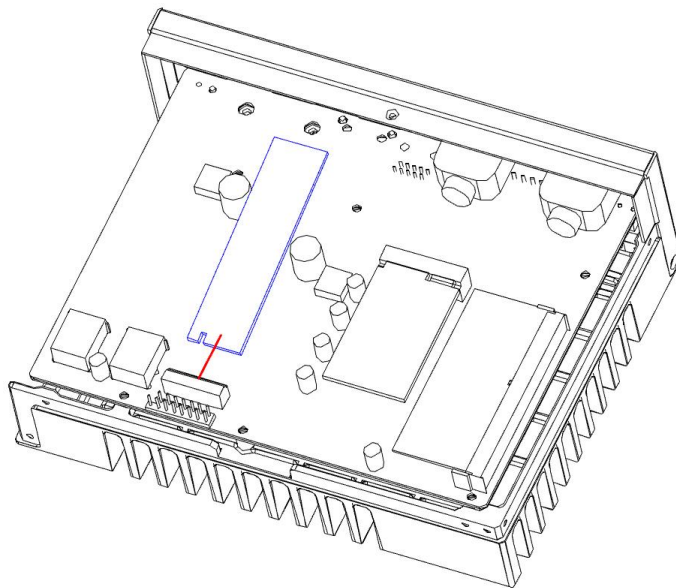
在整机上找到mSATA，将固定mSATA的螺丝拆除，然后将mSATA轻轻拔出；在安装的时候，对准插槽，固定mSATA上的螺丝即可。



备注：mSATA 的金手指不能有脏污，mSATA 要紧靠插槽。

### 4.1.3. M.2拆装说明

在整机上找到 M.2，将固定 M.2 的螺丝拆除，然后将 M.2 轻轻拔出；在安装的时候，对准插槽，固定 M.2 上的螺丝即可。



备注：M.2 的金手指不能有脏污，M.2 要紧靠插槽。





## 4.2. 相关资料

- 1、联系相关业务或 FAE，告知相应机器型号，以便我司提供相应文件。
- 2、下载相应文件——操作系统，看门狗，GPIO，光源驱动等文件。





## 第五章 常规故障分析与解决

常见故障	检查点
通电之后不开机	<ul style="list-style-type: none"> <li>✧ 请确认电源连接线是否连接正常</li> <li>✧ 请确认所用电源是否满足整机的供电要求</li> <li>✧ 尝试重新插拔内存条</li> <li>✧ 尝试更换内存条</li> <li>✧ 尝试根据用户手册清除整机 CMOS</li> </ul>
开机后不显示	<ul style="list-style-type: none"> <li>✧ 查看显示器是否有打开</li> <li>✧ 检查电源线是否正确地连接到显示器和系统</li> <li>✧ 检查显示器电缆是否正确地连接到系统和显示器</li> <li>✧ 查看显示屏亮度控件是否设置为黑暗状态, 可通过亮度控件提高亮度. 有关详细信息, 可参考显示器操作说明</li> <li>✧ 显示器处于“节电”模式, 按键盘上的任意键即可</li> </ul>
BIOS 设置不能保存	<ul style="list-style-type: none"> <li>✧ 请确认 CMOS 电池电压是否低于 2.8V, 如低于 2.8V, 请更换新电池, 重新设置保存</li> <li>✧ BIOS 设置不正确, 根据开机画面提示的按键 (DEL), 在 BIOS 中调整时间和日期</li> </ul>
提示无法找到可引导设备	<ul style="list-style-type: none"> <li>✧ 请确认硬盘电源线、数据线是否连接正常</li> <li>✧ 请确认硬盘是否有物理损坏</li> <li>✧ 请确认硬盘中是否正常安装操作系统</li> </ul>
进入系统过程中蓝屏或死机	<ul style="list-style-type: none"> <li>✧ 请确认内存条是否松动</li> <li>✧ 尝试去掉新安装的硬件, 卸载驱动或软件</li> <li>✧ 尝试更换内存</li> <li>✧ 尝试进 BIOS 更改硬盘模式</li> </ul>
进入操作系统缓慢	<ul style="list-style-type: none"> <li>✧ 尝试使用第三方软件检查硬盘是否有坏道</li> <li>✧ 请确认系统所在分区剩余空间是否过少</li> <li>✧ 请确认 CPU 散热是否正常</li> </ul>
系统自动重启	<ul style="list-style-type: none"> <li>✧ 请确认 CPU 散热是否正常</li> <li>✧ 请确认是否误触发工控机复位按钮</li> <li>✧ 请使用杀毒软件确认系统是否感染病毒</li> <li>✧ 请确认内存条是否松动</li> <li>✧ 请确认所用电源带载能力是否足够, 可尝试更换电源</li> <li>✧ 尝试更换内存</li> </ul>
无法检测到 USB 设备	<ul style="list-style-type: none"> <li>✧ 请确认 USB 设备是否需要单独供电</li> <li>✧ 请确认 USB 接口是否存在接触不良</li> <li>✧ 请确认 BIOS Setup 中 USB 控制器是否打开</li> </ul>
鼠标失灵 出现水波纹 发生漏电 操作软件有延迟	<ul style="list-style-type: none"> <li>✧ 工控机接地标识的螺丝需要与地线相连, 判断地线是否与大线接触良好, 可以使用“万用表”用交流电压档位, 测量火线与地线之间的电压, 为 218~236V, 说明地线接触良好。如果测量的电压不在范围内, 请检查地线线路。以上是带电操作, 请专业人士操作。</li> </ul>





## 第六章 备份还原

### 6.1. 备份作业

#### 6.1.1. 键盘 F3 按键备份方式

(1) 检查工作：① 由于备份及还原操作过程中机器均不能外接存储设备，在操作之前务必先检查确认 USB 接口未连接外部存储设备，如 U 盘等，否则备份还原会出现错误；② 保证硬盘内存容量大小不小于 64G；

(2) 按电源键开机或上电开机后，连续点击键盘上的 F3 键，就能进入备份操作界面（如图 1 所示），连续输入 2 次“y”确认。

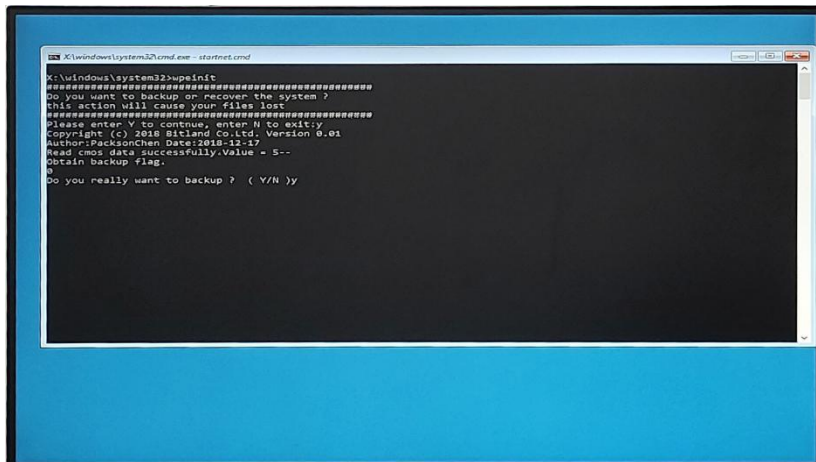


图 1 备份操作界面

(3) 进入到选择界面（如图 2 所示），选择 YES 确定。

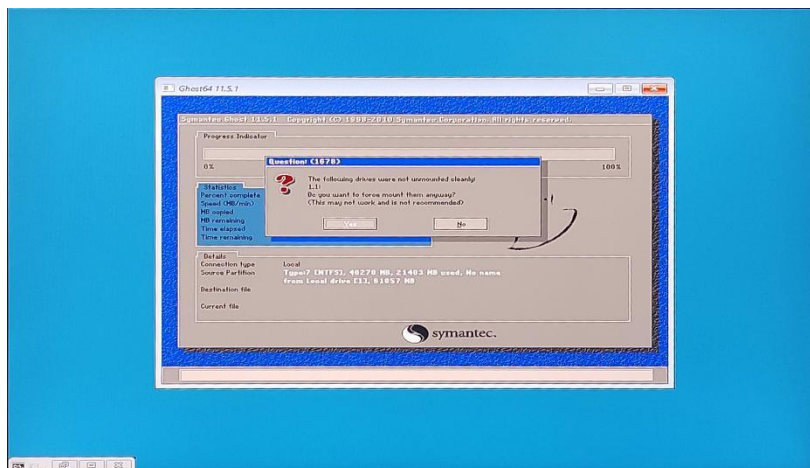


图 2 备份选择界面







## 嵌入式无风扇工控机

(4) 进入到系统备份界面（如图 3 所示）等待备份完成，备份完成后会自动重启，重启后会进入图 1，最后需按 Enter 键确认，等待进入系统即可。

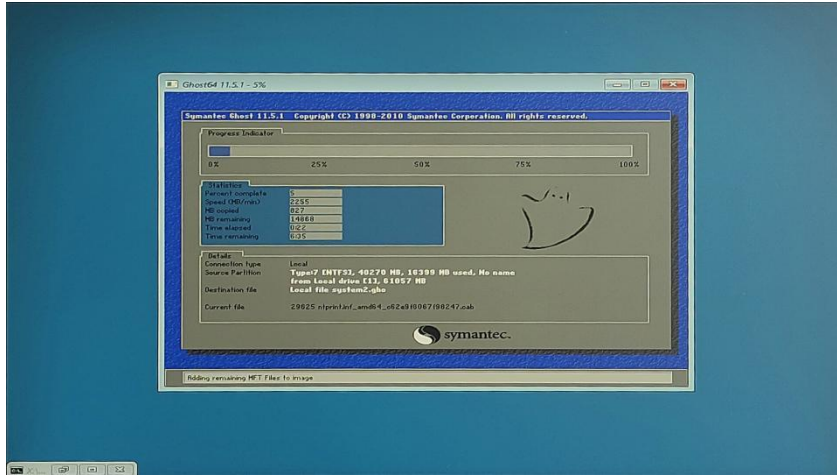


图 3 系统备份界面





## 6.2. 还原作业

### 6.2.1. 键盘 F4 按键还原方式

(1) 检查工作：① 由于备份及还原操作过程中机器均不能外接存储设备，在操作之前务必先检查确认 USB 接口未连接外部存储设备，如 U 盘等，否则备份还原会出现错误；② 保证硬盘内存容量大小不小于 64G；

(2) 按电源键开机或上电开机后，连续点击键盘上的 F4 键，就能进入还原操作界面（如图 4 所示），连续输入 2 次“y”确认。

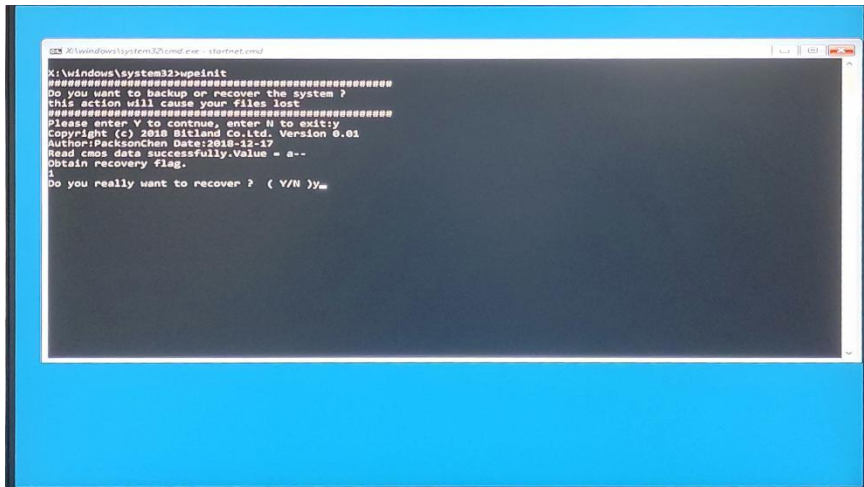


图 4 还原操作界面

(3) 进入到还原选择界面（如图 5 所示），选择 YES 确定。

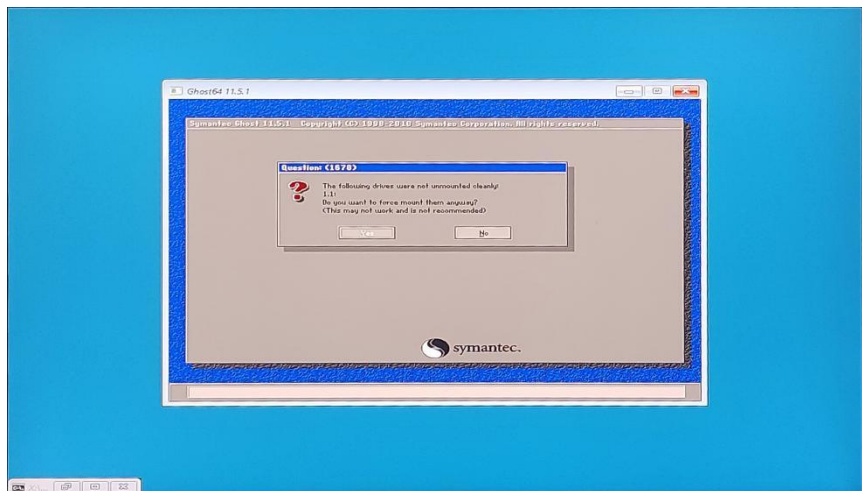


图 5 还原选择界面







## 第七章 公司简介

**公司全称:** 深圳市深蓝宇科技有限公司  
**公司总部:** 中国·深圳  
**运营中心:** 北京, 上海, 武汉, 成都  
**成立时间:** 2003 年  
**公司纲领:** 筑造智能科技平台, 助推智慧地球建设

**业务范围:** 嵌入式主板研发与销售, 工业整机研发与销售, 嵌入式智能系统设计与开发。公司提供专业的 OEM、ODM 服务, 直接依据客户的需求, 移植客户软件(端对端特色服务), 代客户定制嵌入式产品编制驱动程序, 及提供各类核心 CPU 控制板。

**典型产品:**

核心模块、PC104 主板; 3.5 寸主板; Mini-ITX 主板;  
工业平板电脑; 无风扇嵌入式工控机; 加固手持终端;  
工业存储模块; 人机界面; 数据采集模块;

**典型服务:**

CISC 平台 X86 嵌入式产品定制 (嵌入式主板、显示模块、采集模块);

**质量体系:**

ISO9001 国际质量认证体系, 欧洲 CE 认证体系, 美国 FCC 认证体系, 产品高低温检测体系, 产品老化测试体系。

**合作伙伴:**

Intel (英特尔), Freescale (飞思卡尔), 三星电子集团, 台湾瞻营股份, 文晔股份, 联强国际, 大联大集团, 友尚集团, 艾睿电子集团, 安富利集团, 世健系统, 金龙国际, 百特集团, 好利顺电子, 中电器材, 增你强股份, e 络盟, 威健国际, 科通集团。

**典型客户:**

中国铁道部, 中国地震局, 香港力康集团, 比亚迪集团, 创维集团, 中国船舶重工集团, 中国电子科技集团, 中国科学院, 中国军事医学科学院, 上海建筑科学研究院, 广东建筑科学研究院, 天津水运工程勘察设计院, 浙江中控研究院, 广东嵌入式研究所, 清华大学, 北京邮电大学, 北京工业大学, 北京航空航天大学, 江苏大学, 南昌航空大学, 华南理工大学, 上海交通大学, 哈尔滨工业大学, 北京装甲兵工程学院, 空军第一航空学院。

**联系方式:**

深圳市深蓝宇科技有限公司

电 话: 0755-86913686

传 真: 0755-86267586

咨询热线: 400-777-2212

网 址: www.lanrry.com

地 址: 深圳市宝安区石岩街道石新社区宏发工业园 2 栋 3 楼

