



产品用户手册



文档信息

关键词 无风扇, 多网口, 多USB, 多串口, VGA+HDMI 显示

概要 本文描述 PCX-9266 工控机的功能和使用方法





修改历史

版本号	日期	描述
V1.0	2022-12-13	文档创建
V1.1	2022-11-10	1、更新整机图片； 2、增加备份还原； 3、删除扩展板的功能。
V1.2	2022-11-17	1、更新 CPU 处理器的规格
V1.3	2023-01-06	1、更新机械尺寸图
V1.4	2023-03-06	1、更新产品规格描述
V1.5	2023-07-19	1、常规故障分析与解决中添加一项





版权声明

本手册的版权归深圳市深蓝宇科技有限公司所有，并保留所有的权利。本公司保留随时更改本手册的权利，恕不另行通知。

本手册的任何一部分未经过本公司明确的书面授权，任何其他公司或个人均不允许以商业获利目的来复制、抄袭、翻译或者传播本手册。

订购产品前，请向本公司详细了解产品性能是否符合您的要求。产品可能并不完全符合本手册所描述的功能，客户可根据需要增加产品的功能，具体情况请跟本公司的技术员或业务员联系。

本手册提供的资料力求准确和可靠。但本公司对侵权使用本手册而造成后果不承担任何法律责任。

产品质量保证

从购买之日起，深蓝宇为原购买商提供一年的产品质量保证。但对那些未经授权的维修人员维修过的产品不予提供质量保证。深蓝宇对于不正确的使用、灾难、错误安装产生的问题有免责权利。

如果深蓝宇产品出现故障，在质保期内我们提供免费维修或更换服务“**产品上的 S/N 条码不能损坏或撕毁否则无法保修**”。对于出保产品，我们将会酌情收取材料费、人工服务费用。请联系相关销售人员了解详细情况。

如果您认为您购买的产品出现了故障，请遵循以下步骤：

1. 收集您所遇到的问题信息(例如 CPU、内存、硬盘、网络等硬件资源的占用情况，系统、应用软件、驱动等软件报错与显示屏提示的任何异常现象都记录或拍图)，再反馈我司 FAE 或对应商务人员
2. 线上或电话给我们的 FAE 或对应的商务人员协助您处理。
3. 参考产品手册与相关的 FAQ 资料。
4. 把相关的 SN 码写在外包装上，并将其运送给我司相关人员。

符合性声明

FCC B级

根据 FCC 规则第 15 条，本设备已经通过检测认证，符合 B 级数字设备标准。这些限制旨在为居住环境下的系统操作提供合理保护，使其免受有害干扰。





技术支持与服务

1. 用户若需技术支持，请与业务员或技术员联系。进行技术咨询前，用户须将下面各项产品信息收集完整：
 - 产品名称及序列号；
 - 外围附加设备的描述；
 - 用户软件的描述（操作系统、版本、应用软件等）；
 - 产品所出现问题的完整描述；
 - 每条错误信息的完整内容；

参考文档

有关该产品的文档资料见如下列表，请在使用该产品之前对其进行阅读。




文档名称	文档目标	文档内容
用户手册	在使用产品之前必须要阅读	对产品的功能描述和相关设置说明





安全须知

在用户操作设备时为了安全起见，本文档中使用以下图标给用户提供更多的安全信息提示。

图标	描述
	警告：表示潜在的危險情况，如果不避免，将导致死亡、重伤或重大财产损失。
	危险：表示迫在眉睫的危險情况，如果不避免，将导致死亡、重伤或重大财产损失。
	提示：表示重要的信息提示。

安全指示

1. 在对本产品进行安装、接线、操作、检查前，应仔细阅读本手册及手册中介绍的关联手册，同时在充分注意安全的前提下正确地操作。
2. 请妥善保存此用户手册供日后参考。
3. 对于使用电源线的设备，设备周围必须有容易接触到的电源插座。
4. 请在安装前确保设备放置在可靠的平面上，意外跌落可能会导致设备损坏。
5. 当您连接设备到电源插座上前，请确认电源插座的电压是否符合要求。
6. 请将电源线布置在人们不易绊到的位置，并不要在电源线覆盖任何杂物。
7. 请注意设备上的所有警告和注意标语。
8. 如果长时间不使用设备，请将其同电源插座断开，避免设备被超标的电压波动损坏。
9. 请不要让任何液体流入设备，以免引起火灾或者短路。
10. 为了确保您的安全，在打开设备之前，必须将系统使用的外部供应电源全部断开之后再执行操作并请由经过认证的、具有充分电气知识的专业工程师来打开设备。
如遇下列情况，请由专业人员来维修：
 - 电源线或者插头损坏；
 - 设备内部有液体流入；
 - 设备无法正常工作，或您无法通过用户手册来使其正常工作；
 - 设备跌落或者损坏；
 - 设备有明显的外观破损；
11. 请不要把设备存储在超出我们建议的温度范围的环境，即不要低于 -40°C 或高于 85°C ，否则可能会损坏设备。





目录

第一章 产品规格	8
1.1. 产品简介	8
1.2. 产品特性	9
1.2.1. 一般特性	9
1.2.2. 显示	9
1.2.3. 以太网	9
1.3. 产品规格	10
1.4. 机械尺寸图	12
1.4.1. 卧式机械尺寸图	12
1.4.2. 立式机械尺寸图	13
第二章 产品接口定义	14
2.1. 产品接口示意图及说明	14
2.2. 接口定义及说明	15
2.2.1. DC IN 24V 接口说明	15
2.2.2. 电源开关及开机指示灯说明	15
2.2.3. COM1/2 接口说明	16
2.2.4. VGA 接口说明	17
2.2.5. HDMI 接口说明	18
2.2.6. 以太网接口说明	19
2.2.6.1. LAN 接口	19
2.2.6.2. PoE 接口	20
2.2.7. USB3.0 接口说明	21
2.2.8. USB2.0 接口说明	21
2.2.9. SW2 接口说明	22
2.2.10. 绿色凤凰端子	22
2.2.10.1. RS-485	22
2.2.10.2. 远程开关	22
第三章 BIOS 的设置	23
3.1. BIOS 简介	23
3.2. 启动 BIOS 设置	23
3.3. BIOS 设置方法	23
3.4. BIOS 设置项	24
3.4.1. Main	25
3.4.2. Advanced	26
3.4.2.1. CPU Configuration	27
3.4.2.2. PowerManagement configuration	28
3.4.2.3. General PURPOSE Input Output	29
3.4.2.4. USB Configuration	30
3.4.2.5. CSM Configuration	31
3.4.3. Chipset	32





3.4.4. Security	33
3.4.5. Boot	34
3.4.6. Save & Exit	35
第四章 系统安装	36
4.1. 硬件安装	36
4.1.1. 内存条拆装说明	38
4.1.2. mSATA 拆装说明	39
4.1.3. M.2 拆装说明	39
4.1.4. WIFI/4G 模块拆装说明	40
4.2. 相关资料	40
第五章 常规故障分析与解决	41
第六章 备份还原	42
6.1. 备份作业	42
6.1.1. 键盘 F3 按键备份方式	42
6.2. 还原作业	44
6.2.1. 键盘 F4 按键还原方式	44
第七章 公司简介	46





第一章 产品规格

1.1. 产品简介

PCX-9266 是一款高性能嵌入式工控机。它支持 Intel 第六、七、八、九代 I3/I5/I7/I9 系列 CPU;板上配备 1 条 DDR4-2133~3200MHz SO-DIMM 内存插槽, 内存容量由 CPU 决定, 最高可达 32GB; 显示方面提供 VGA 和 HDMI 显示接口; 网络方面采用 Intel i225 芯片, 提供 6 个千兆以太网接口。PCX-9266 还提供其他丰富的接口, 如 3 个串口, 4 个 USB 3.0 接口和 2 个 USB2.0 接口 (2 个内置), 1 个 M.2 接口, 2 个 miniPCIe 插槽 (1*mSATA 和 1*WIFI/4G 模块) 和 1 个 SIM 卡座等。该整机以高性能, 无风扇以及丰富的扩展接口等特点适用于各种嵌入式场合。





1.2. 产品特性

1.2.1. 一般特性

- **电源:** DC 24V 供电, 具备防反接和过流保护的功能。
- **CPU:** 支持 Intel 第六、七、八、九代 I3/I5/I7/I9 系列 CPU
- **内存:** 1* DDR4 SO-DIMM 座子, 2133~3200 MHz, 最大内存容量为 32G
- **串口:** 1*RS-485; 2* RS-232(默认只有1个RS-232, 出厂前可选2*3线RS-232)
- **USB:** 4 * USB 3.0; 2* USB 2.0 (2个内置 USB2.0)
- **扩展接口:**
 - 支持 1* 全长 miniPCIe 插槽 (支持 mSATA)
 - 支持 1* 全长 miniPCIe 插槽 (支持 4G 模块/WIFI 模块)

1.2.2. 显示

- **控制器:** Intel HD Graphics 630/650
- **分辨率:**
 - VGA: 最大分辨率 4096 * 2160@60Hz
 - HDMI:最大分辨率 4096 * 2160@60Hz,支持 4K 高清
- **显示:**
 - VGA +HDMI 可双显

1.2.3. 以太网

- **芯片组:**
 - LAN1/2: Intel i225
- **速度:** 10/100/1000 Mbps
- **芯片组:**
 - PoE1/2/3/4: Intel i225
- **速度:** 10/100/1000 Mbps





1.3. 产品规格

PCX-9266规格介绍								
系统 硬件	处理器	型号	内核	主频	最高睿频	最大内存	缓存	功耗
		I9-9900	8C16T	3.1GHZ	5.0GHZ	128GB	16MB	65W
		I5-9600	6C6T	3.1GHZ	4.6GHZ	128GB	9MB	65W
		I5-8500	6C6T	3.0GHZ	4.1GHZ	128GB	9MB	65W
		I7-9700	8C8T	3.0GHZ	4.7GHZ	128GB	12MB	65W
		I3-9100	4C4T	3.6GHZ	4.2GHZ	64GB	6MB	65W
		I5-7500	4C4T	3.4GHZ	3.8GHZ	64GB	6MB	65W
		I7-6700	4C8T	3.4GHZ	4.0GHZ	64GB	8MB	65W
		I5-6500	4C4T	3.2GHZ	3.6GHZ	64GB	6MB	65W
		I5-6400	4C4T	2.7GHZ	3.3GHZ	64GB	6MB	65W
	I3-6100	2C4T	3.7GHZ	3.7GHZ	64GB	3MB	51W	
内存	260-Pin DDR4-2133-3200MHz SO-DIMM 单通道内存, 最大内存容量 32GB							
操作系统	Win10 64位 21H2以上版本与 Ubuntu 20.04							
显卡	集显 INTEL HD Graphics 630/650							
BIOS	AMI BIOS							
看门狗	支持 256 级 (0~255), 可编程							
电源	供电	DC IN 24V, 标准品出货配 24V/4A 电源适配器; 8代 9代 CPU/带 IO/带显卡的配 24V/6.25A 电源适配器						
	启动方式	上电自启/按键触发开机 (默认上电自启, 触发开机方式可通过 BIOS 或硬件设置)						
	电源开关	1*整机开关, 带灯						
面板 接口	显示模式	1*VGA: 最大分辨率达4096 x 2160@24 Hz 1*HDMI:最大分辨率达4096 x 2160@ 60 Hz						
	COM1/2	默认 1*3 线 RS-232, 使用 1 个标准 DB-9 座子 (可定制 2*3 线 RS-232, 需买我司配线才可使用)						
	RX3 TX3	默认1*RS-485, (可更改为 RS-232,需提前跟我司联系)						
	RemoteSW	1*远程开关						
	LAN	2*千兆网口, 采用 Intel I225芯片, 速度: 10/100/1000Mbps, 支持网络唤醒						
	PoE	4*PoE, 采用 Intel I225芯片, 速度: 10/100/1000Mbps, 支持网络唤醒						
	USB	4*USB3.0						
内置 接口	M.2	1*M.2硬盘接口 (M.2 2280 SATA 模式)						
	mSATA	1*miniPCIe 插槽, 支持 mSATA (容量64/128/256/480/512GB...可选)						
	SW2	时钟复位, 1个1*4PIN2.54mm 间距排针						
	SIM	1*1个 SIM 大卡座						





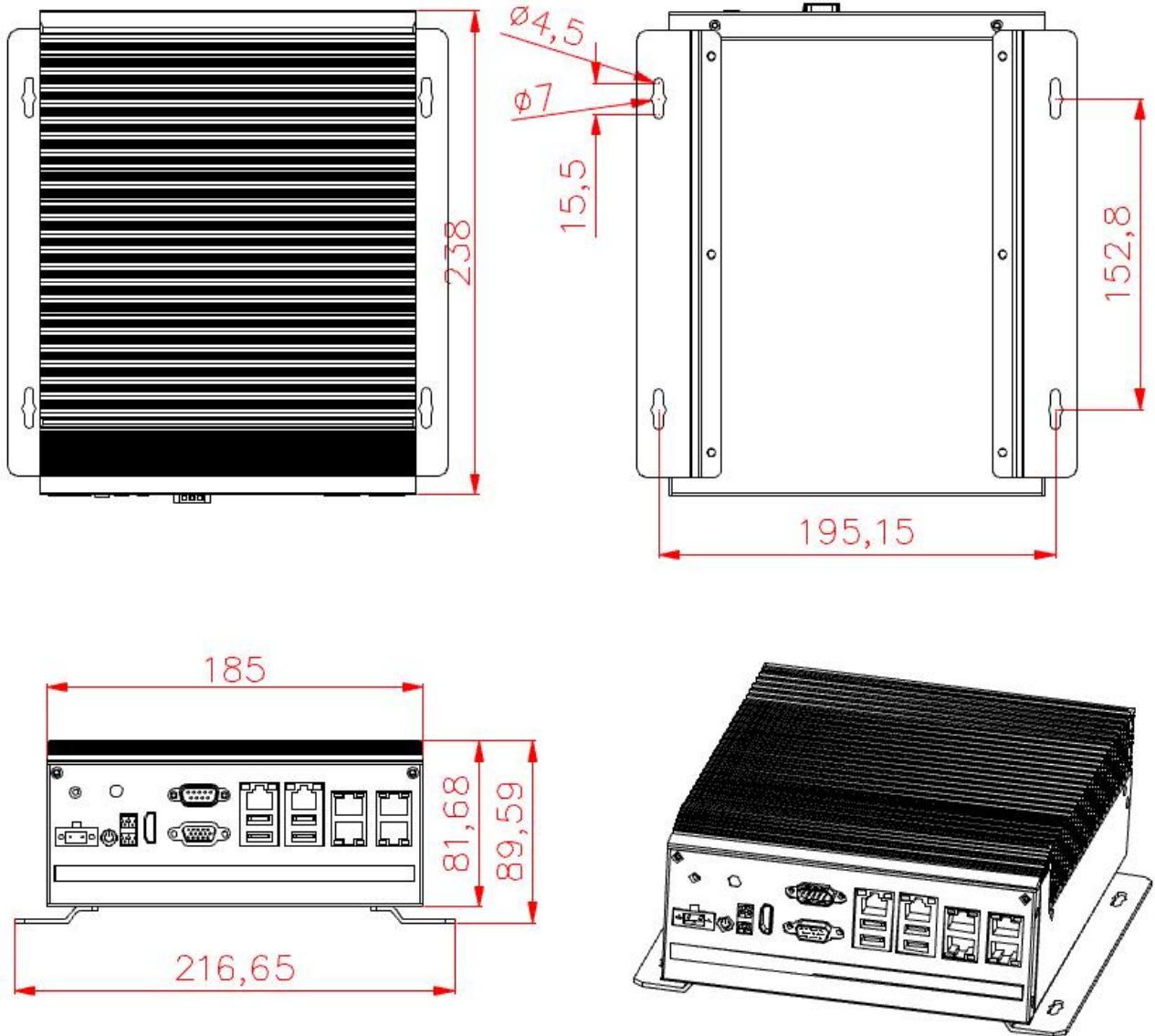
	USB	2*单层加高 USB2.0, 可接加密狗 1*USB2.0插针
可靠性	工作温度	-20°C ~ 60°C (不含电子盘)
	存储温度	-40°C ~ 85°C (不含电子盘)
	相对湿度	5 % ~ 90%无冷凝 (不含电子盘)
	工作时振动	系统安装 SSD/mSATA: 3 Grms, IEC 60068-2-64 随机 5 ~ 500 Hz
	工作时冲击:	系统安装 SSD/mSATA: 30 G, IEC 60068-2-27
结构	安装方式	卧式安装/立式安装
	卧式尺寸	含支架: 284.02*193.13*81.68(L*W*H)
	立式尺寸	含支架: 238*216.65*89.59(L*W*H)
	整机重量	约3.85KG (不含配件与包装)
认证	相关证书	CE , FCC , ROHS





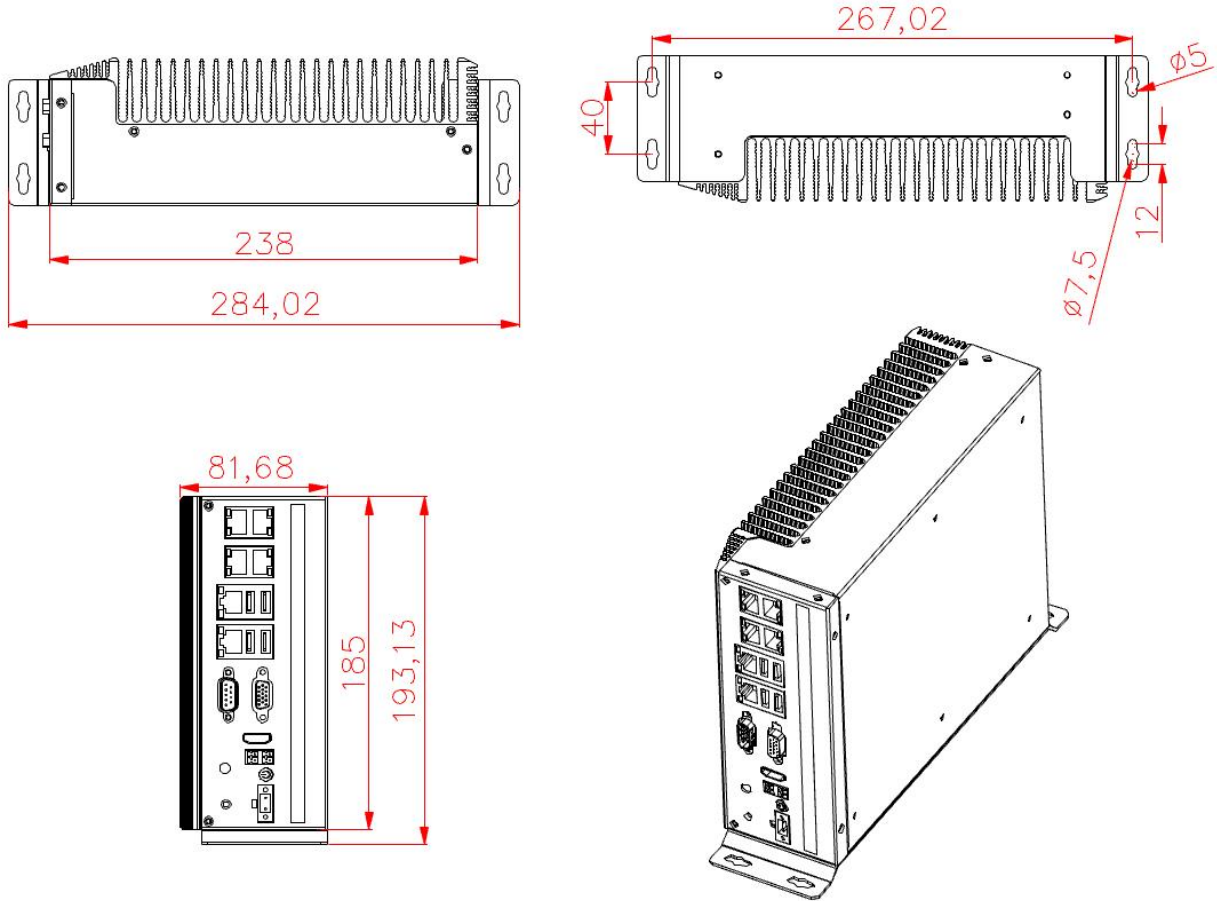
1.4. 机械尺寸图

1.4.1. 卧式机械尺寸图





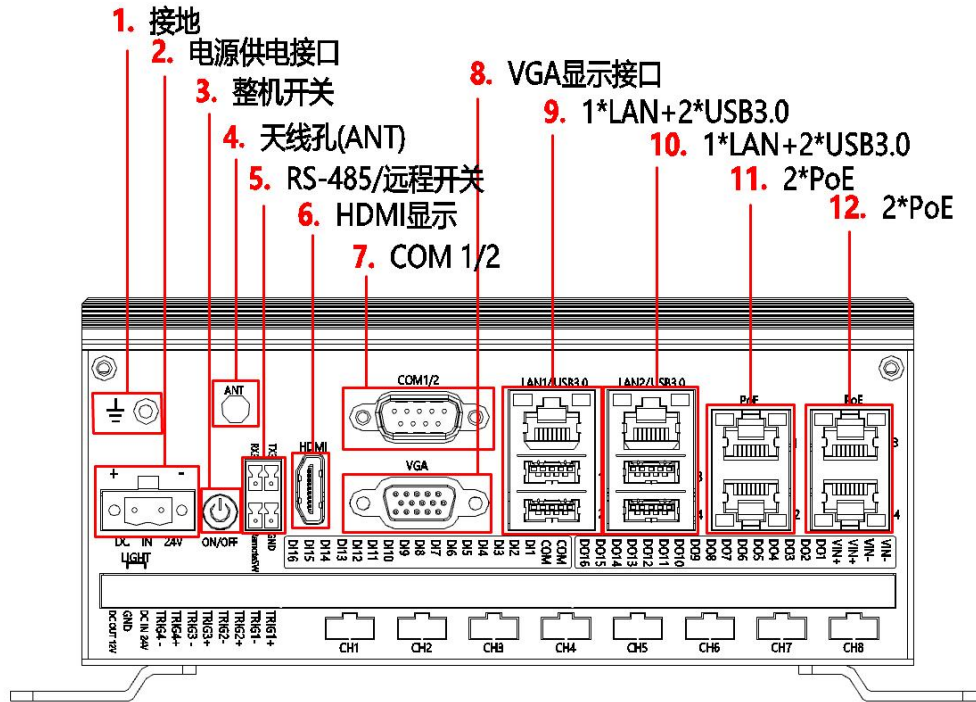
1.4.2. 立式机械尺寸图





第二章 产品接口定义

2.1. 产品接口示意图及说明



序号	丝印	功能描述	接口类型与说明
1		接地	接地孔标识，上M3*8三组合螺丝
2	DC IN 24V	1*电源供电接口	1个1*2PIN 5.08mm间距绿色凤凰端子
3	ON/OFF	1*整机开关	1个带蓝光的圆形按钮开关
4	ANT-4G	1*天线孔	1个φ6.5mm圆孔
5	TX3 RX3	1*RS-485/232	默认串口为RS-485,如需RS-232需提前联系我司
	RemoteSW GND	1*远程开关	1个1*2PIN 3.5mm间距绿色凤凰端子
6	HDMI	1*高清显示接口	1个立式TYPE-A HDMI接口
7	COM1/2	2*RS-232	出厂默认只有一个RS-232, 如需2个需提前联系我司
8	VGA	1*VGA显示接口	1个标准DB-15母座
9	LAN1/USB3.0	1*LAN+2*USB3.0	1个RJ45座子和2个USB3.0
10	LAN2/USB3.0	1*LAN+2*USB3.0	1个RJ45座子和2个USB3.0
11	PoE 1 2	2*PoE	1个双层RJ45座子
12	PoE 3 4	2*PoE	1个双层RJ45座子

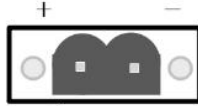




2.2. 接口定义及说明

2.2.1. DC IN 24V接口说明

支持 DC 24V 输入，连接时注意机壳上正负极标识，请勿使用市电（220V）连接。



DC IN 24V引脚定义：

丝印	定义	丝印	定义
+	DC IN 24V	-	GND



1. 在接通电源时，请确认电源的输出电压是否和 PC 的供电电压相匹配。
2. 注意机壳上正负极标识，请勿接反，否则可能会导致硬件损坏或者触电。
3. 切勿使用市电（220V）直接连接到该端子上。

2.2.2. 电源开关及开机指示灯说明

整机提供独立的开机按钮，可以通过按该按钮上电启动机器或者在开机状态下按此按钮关机。



带蓝光的圆形按钮开关

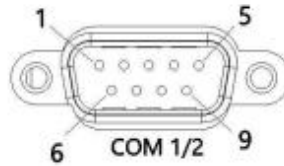
备注：轻触按钮触发开/关机，开机状态下按钮发出蓝光。





2.2.3. COM1/2接口说明

整机提供 2 路串口，分别为 COM1 和COM2，使用标准的DB9 公头接线端子，如需 2 个 RS-232, 请在下单前提出需求。



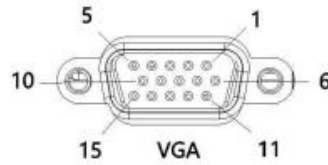
COM1/2 的信号定义如下：

引脚	定义	定义描述
1	NC	空
2	RXD1	串口接收 1
3	TXD1	串口发送 1
4	NC	空
5	GND	地
6	NC	空
7	RXD2(备用)	串口接收 2
8	TXD2 (备用)	串口发送 2
9	GND	地





2.2.4. VGA接口说明



VGA引脚定义:

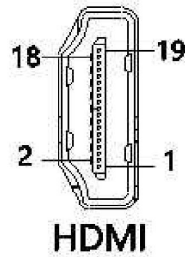
引脚	定义	定义描述
1	R	红色分量信号
2	G	绿色分量信号
3	B	蓝色分量信号
4	NC	空
5	GND	地线
6	GND R	红色分量地线
7	GND G	绿色分量地线
8	GND B	蓝色分量地线
9	NC	空
10	GND	地线
11	NC	空
12	DDAT	串行数据信号
13	H-SYNC	水平同步(行同步)
14	V-SYNC	垂直同步(场同步)
15	DCLK	串行时钟信号





2.2.5. HDMI接口说明

设备具有高清多媒体显示接口，关于端子信号的定义如下：



HDMI引脚定义：

引脚	定义	引脚	定义
1	HDMIC_TX2_DP	2	GND
3	HDMIC_TX2_DN	4	HDMIC_TX1_DP
5	GND	6	HDMIC_TX1_DN
7	HDMIC_TX0_DP	8	GND
9	HDMIC_TX0_DN	10	HDMI_CLK_DP
11	GND	12	HDMI_CLK_DN
13	NC	14	NC
15	HDMIC_SCL	16	HDMIC_SDA
17	GND	18	+5V_HDMI
19	HDMI_HPD	-	-



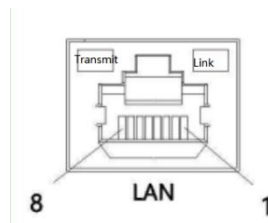


2.2.6. 以太网接口说明

2.2.6.1. LAN 接口

整机带有 2 个千兆以太网口，分别为 LAN1 和 LAN2。以太网端口为标准 RJ-45 插孔，前面板带有 LED 指示灯，可显示其传输/连接状态和速率

类型	参数
网络类型	1000BASE-T/100BASE-TX/10BASE-T
传输速度*	10M/100M/1000M
最大线缆距离	100m/segment
网卡类型	Intel® Ethernet Controller I225



LAN引脚定义:

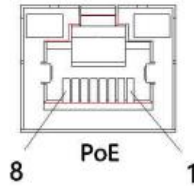
引脚	百兆定义	千兆定义
1	TX+	TRD+(0)
2	TX-	TRD-(0)
3	RX+	TRD+(1)
4	N.C.	TRD+(2)
5	N.C.	TRD-(2)
6	RX-	TRD-(1)
7	N.C.	TRD+(3)
8	N.C.	TRD-(3)





2.2.6.2. PoE 接口

该整机带有 4 个千兆以太网口，为 PoE1/PoE2/PoE3/PoE4。电压标准值为 48V，802.3af（12.95W）端口。



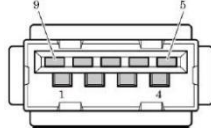
PoE引脚定义：

引脚	百兆定义	千兆定义
1	TX+	TRD+(0)
2	TX-	TRD-(0)
3	RX+	TRD+(1)
4	N.C.	TRD+(2)
5	N.C.	TRD-(2)
6	RX-	TRD-(1)
7	N.C.	TRD+(3)
8	N.C.	TRD-(3)





2.2.7. USB3.0接口说明

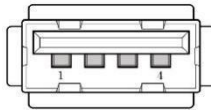


USB3.0 连接器引脚定义:

引脚	定义
1	VCC_USB
2	USBD_N1
3	USBD_P1
4	GND
5	SSRX_N1
6	SSRX_P1-
7	GND
8	SSTX_N1
9	SSTX_P1

2.2.8. USB2.0接口说明

整机提供2个USB2.0接口（其中2个内置）。内置USB2.0接口方便用户安装 USB加密狗。



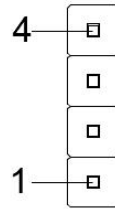
USB2.0 连接器引脚定义:

引脚	定义
1	USB_PWR
2	-DATA
3	+DATA
4	GND





2.2.9. SW2接口说明

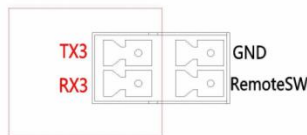


序号	引脚定义	定义描述	备注
1	+3.3V	电压 3.3V	使用间距 2.54mm 的跳帽短接为上电自开机
2	PWRBTN#	电源开关	
3	RTCRST	复位信号	使用 2.54 跳帽短接, 恢复 BIOS 出厂前的默认设置
4	GND	地	

2.2.10. 绿色凤凰端子

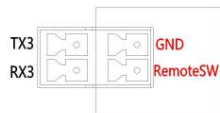
2.2.10.1. RS-485

该串口有两种模式 RS-232/485，出厂默认为 RS-485。在下单的时候需要把需求描述清楚——需求 RS-232，需提前跟我司联系。



丝印	功能	描述
RX3	RS-485A3	系统串口号为 3
TX3	RS-485B3	

2.2.10.2. 远程开关



丝印	功能	描述
RemoteSW	远程开关	RemoteSW 与 GND 可实现远程开关机, 远程开关接的延长线较长时请使用质量好的线材
GND	地	RemoteSW 与 GND 组成远程开关





第三章 BIOS 的设置

3.1. BIOS简介

本部分描述如何运用 AMI 的 BIOS 配置程序设置您的系统。正确设置 BIOS 各项参数可使系统稳定可靠地工作, 同时也能提升系统的整体性能, 不恰当的甚至错误的 BIOS 参数设置则会使系统工作性能大为降低, 使系统工作不稳定甚至无法正常工作。

在系统后备电池失效、病毒破坏了 CMOS 数据程序、意外清除了 CMOS 参数等情况下, 常常会造成 CMOS 数据意外丢失。此时只能重新进入 BIOS 设置程序完成新的 CMOS 参数设置。

3.2. 启动BIOS设置

当系统接通电源, 正常开机后便可看见进入 BIOS 设置程序提示的信息。

Press to enter setup.

此时(其它时间无效)重复点击提示信息所指定的按键(通常为键)即可进入 BIOS 设置程序。

如果此提示信息已经消失, 但又需要重新进入 BIOS 设置系统, 则需要断电重启计算机或通过<Ctrl> + <Alt> + <Delete> 组合键重新加载系统, 根据上述提示信息重新进入 BIOS 设置界面。

3.3. BIOS设置方法

通常情况下, 通过键盘上的方向键选择设置项选项卡, <Enter>键进入设置项, <F9>恢复默认设置, <F10>保存当前设置, <Esc>键退出设置项。详见下表。

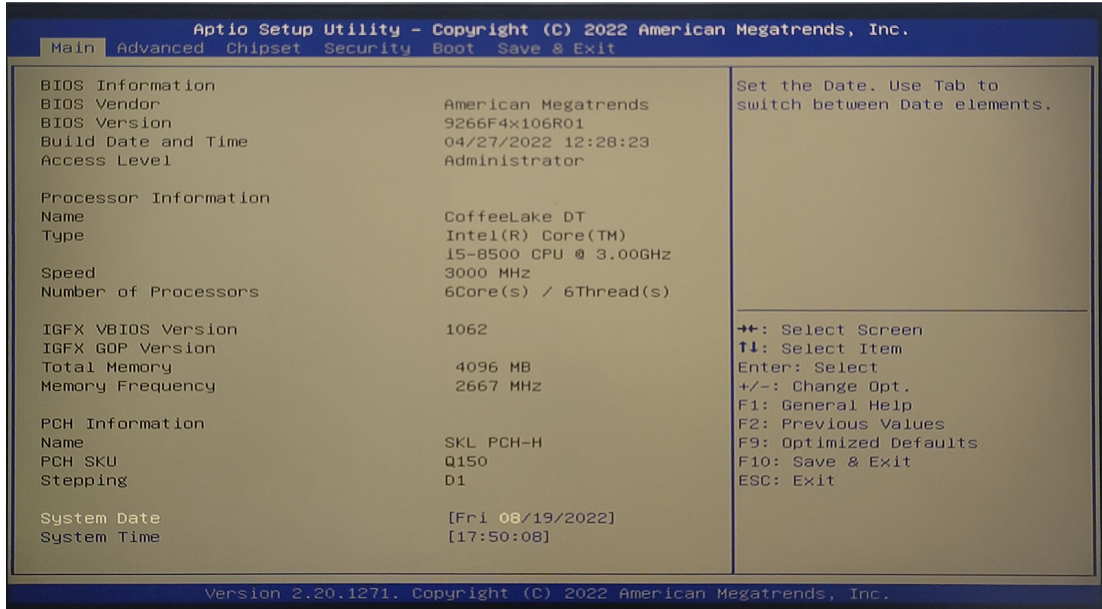
按键	功能描述
<↑>	向前移一项
<↓>	向后移一项
<←>	向左移一项(主菜单项)
<→>	向右移一项(主菜单项)
<Esc>	退出或返回主界面
<Enter>	进入选择项
< F3 >	设置软件备份
< F4 >	设置软件还原
< F9 >	恢复默认设置
< F10 >	保存当前设置





3.4. BIOS 设置项

因为 BIOS 程序会不时地更新，以下 BIOS 设置界面和描述仅供参考。



通过键盘上的<←>和<→>方向键可以切换如下菜单项：

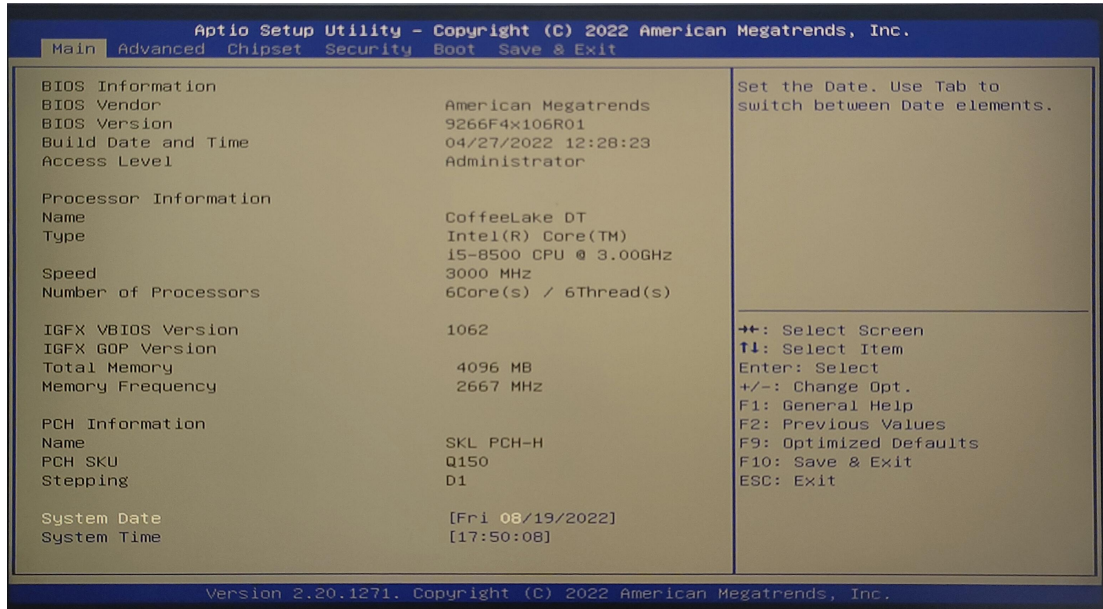
- **Main**
 - 在该菜单中可以查看系统的基本配置信息，设定语言以及系统时间等。
- **Advanced**
 - 在该菜单中可以设定系统的具体功能。
- **Chipset**
 - 在该菜单中可以对系统芯片组进行功能设定。
- **Security**
 - 在该菜单中可以对系统设定密码保护等安全功能。
- **Boot**
 - 在该菜单中可以设定系统的启动顺序。
- **Save & Exit**
 - 在该菜单中可以加载 或者保存设定值并且退出 BIOS 设定系统。





3.4.1. Main

在该界面中主要用于确认系统的基本配置信息。



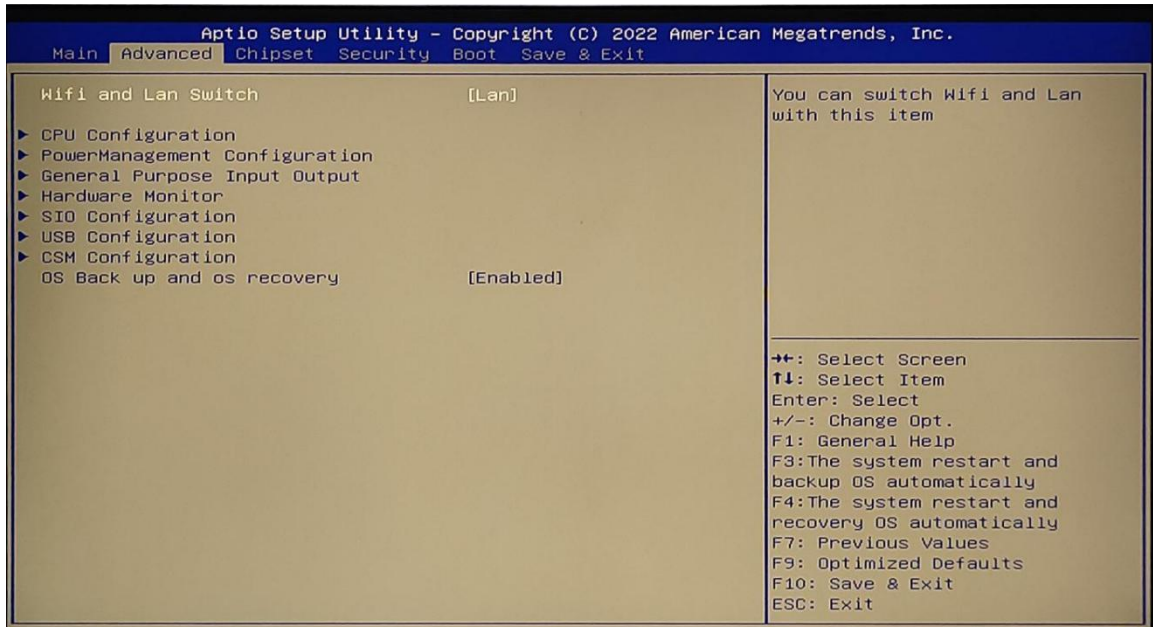
项目	内容	描述
BIOS Version	-	BIOS 的版本
Build Date and Time	xx/xx/xxxx xx:xx:xx	BIOS 的创建时间
System Date	Week Day Month / Day / Year	设定系统的日期
System Time	Hour : Minute : Second	设定系统的时间





3.4.2. Advanced

在该菜单中设置系统的详细功能，可设置的功能项如下：



- **Wifi and Lan Switch**
 - 此项的主要功能是开关无线网卡。
- **CPU Configuration**
 - 此项的主要功能是显示 CPU 的具体信息以及配置项等。
- **Power Management configuration**
 - 此项的主要功能是开机模式设置。
- **General PURPOSE Input Output**
 - 此项的主要功能为 通用输入输出串口。
- **Hardware Monitor**
 - 硬件监控。
- **SIO Configuration**
 - 此项的主要功能是 Super IO 通用设置。
- **CSM Configuration**
 - 兼容性支持模块。
- **OS Back up and osrecovery**
 - 备份还原设置。

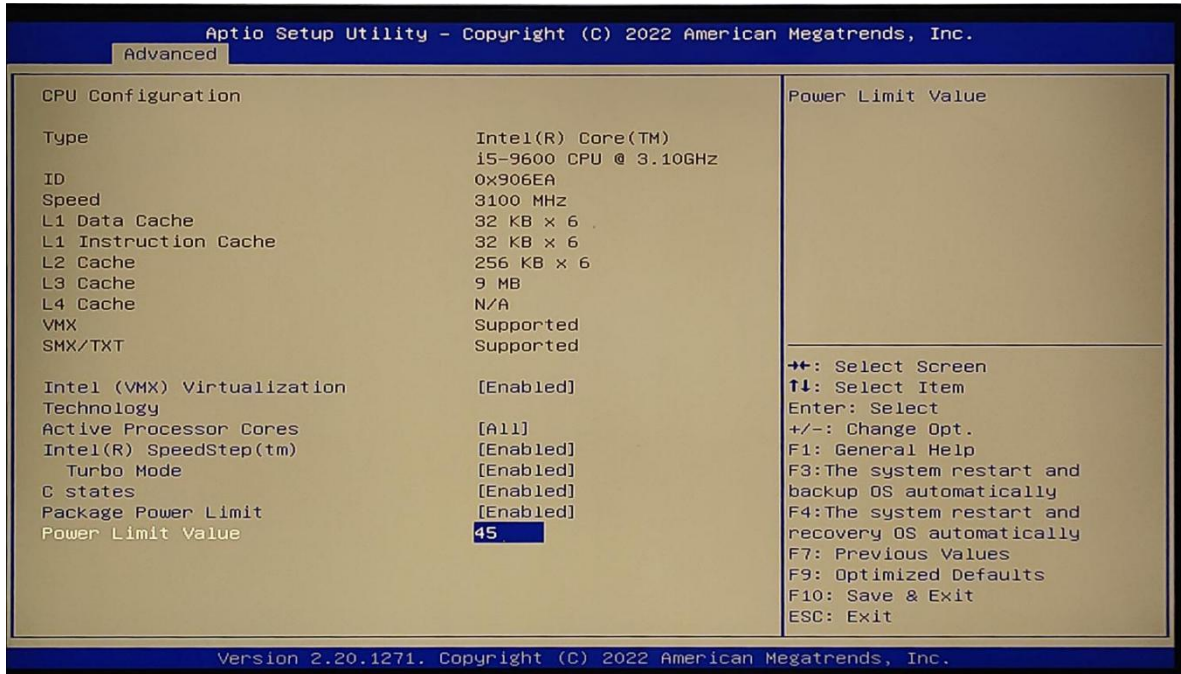


请在技术支持的指导下谨慎设置，若有设置不当，有可能会导导致系统无法启动或者硬件被损坏！





3.4.2.1. CPU Configuration

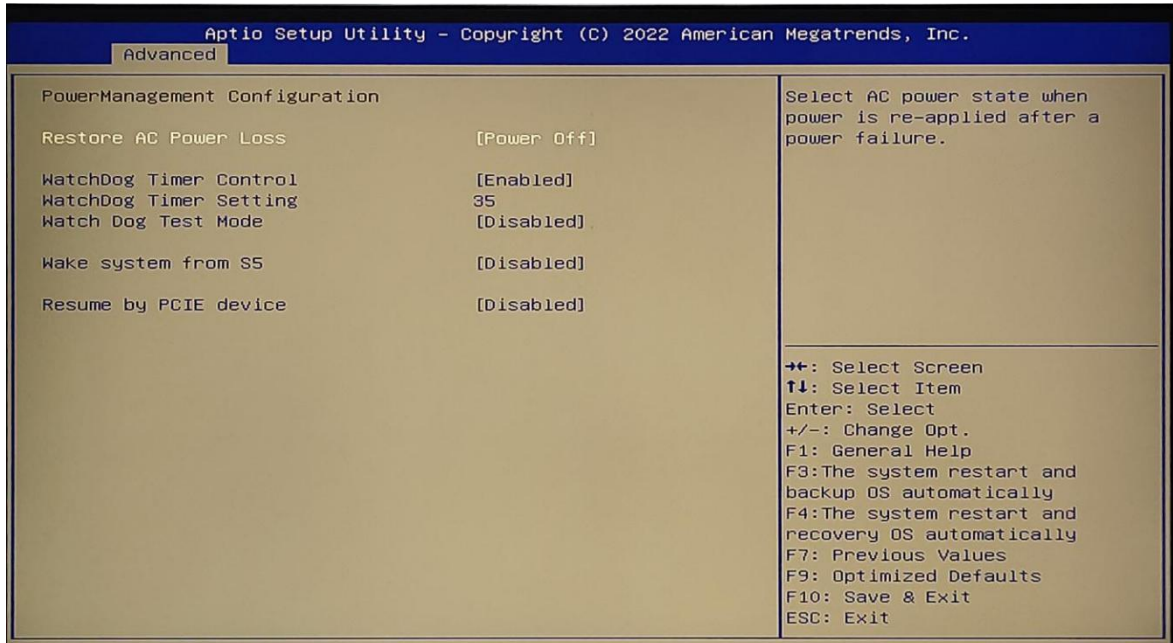


项目	内容	描述
Intel (VMX) Virtualization	Enable/Disable	虚拟机扩展
Active Processor Cores	ALL	选择激活的处理器内核数目
Intel (R) Speedstep	Enable/Disable	实时进行电压和频率的动态切换
Turbo Hode	Enable/Disable	超频模式
C states	Enable/Disable	功耗
Package Power limit	Enable/Disable	功耗限制
Power limit Value	--	功耗限制值





3.4.2.2. PowerManagement configuration

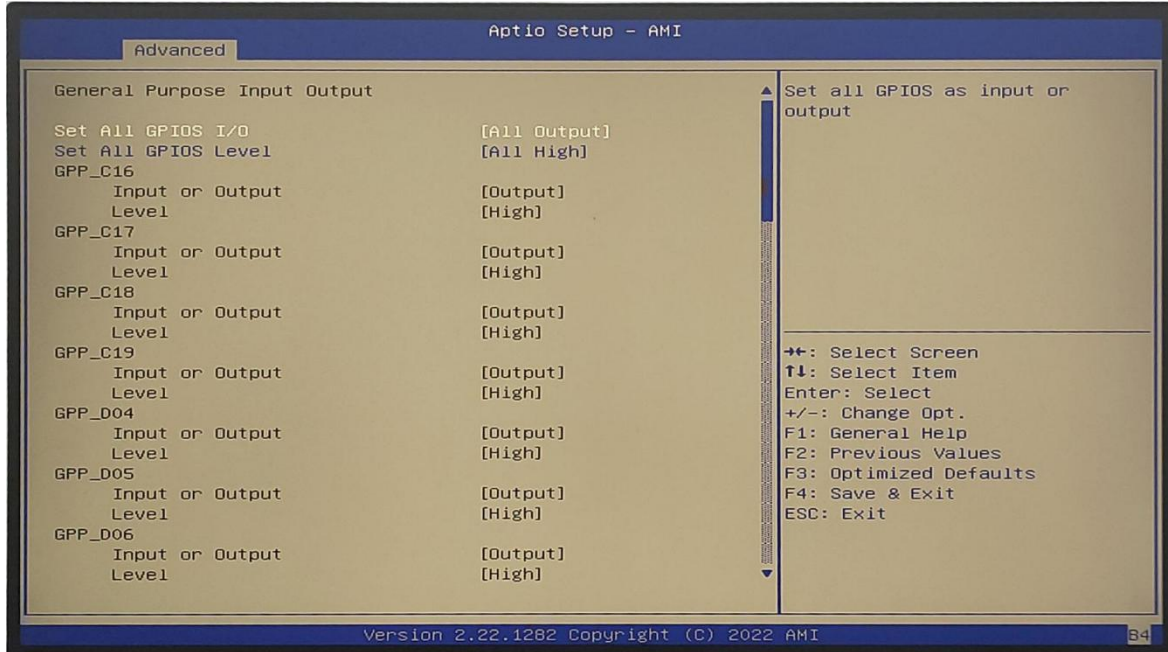


项目	内容	描述
Restore AC Power Loss	Power off / Power on / Last status	表示从新接通电源后，主板的通电状态。 Power off：手动开机 Power on：上电自开机 Last State：主板断电后突然供电，恢复断电前状态
WatchDog Timer Control	Enabled/Disable	看门狗定时器功能开启和关闭。
WatchDog Timer Setting	Enabled/Disable	看门狗定时器超时设定值。 当开启定时器后，软件需要周期性的喂狗(复位定时器)，当定时器时间计时超出该设定值时，则将对系统复位重启。
Watch Dog Test Mode	Enabled/Disable	设置看门狗模式
Resume by PCIe device	Enabled/Disable	PCI 唤醒设备





3.4.2.3. General PURPOSE Input Output

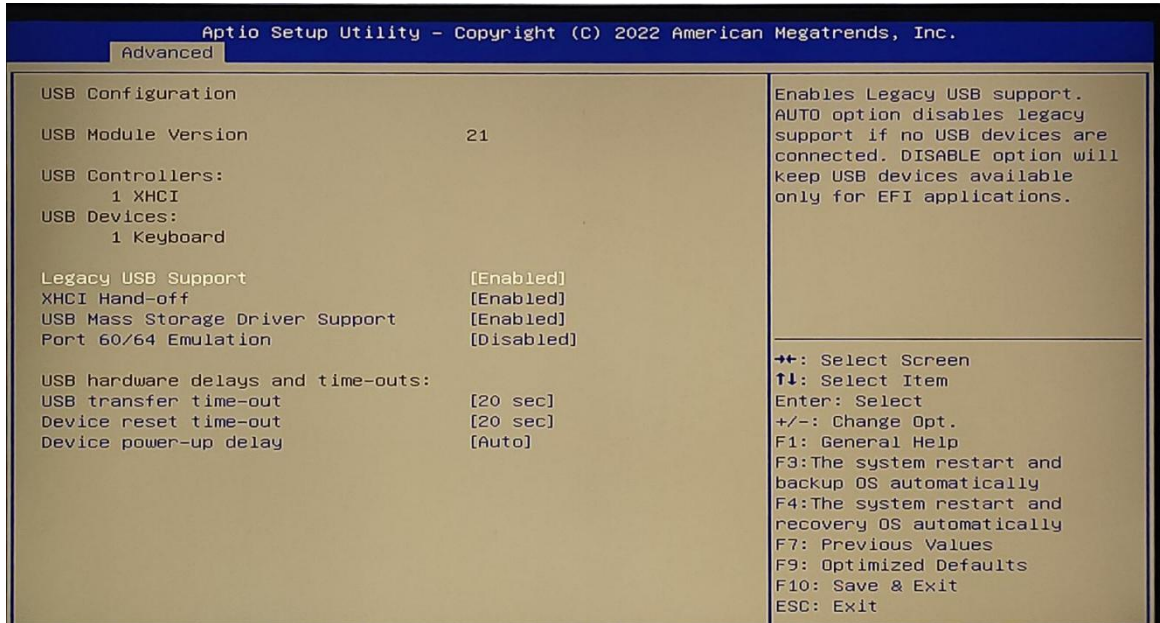


项目	内容	描述
Set all GPIOs I/O	Manual Mode/ALL Output/ALL Input	设置所有 GPIO 口输入/输出模式
Set all GPIOs Level	Manual Mode/ALL Hight/ALL LOW	设置所有 GPIO 口的电平





3.4.2.4. USB Configuration

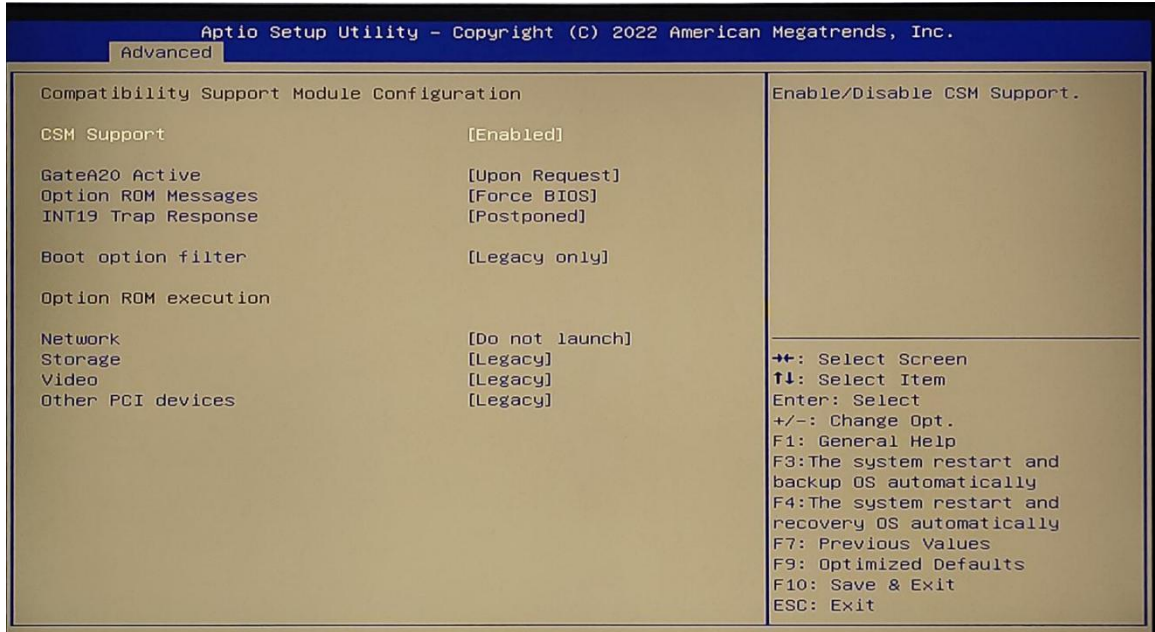


项目	内容	描述
Legacy USB Support	Enabled/Disabled/Auto	支持传统 USB 设备功能
XHCI Hand-off	Enabled/Disabled	可扩展主机控制器接口配置
USB Mass Storage Driver Support	Enabled/Disabled	支持大容量 USB 存储设备
USB transfer time-out	-	USB 传输超时值设置
Device reset time-out	-	USB 命令超时设置
Device power-up delay	Auto/Enabled/Disabled	USB 启动延迟设置





3.4.2.5. CSM Configuration



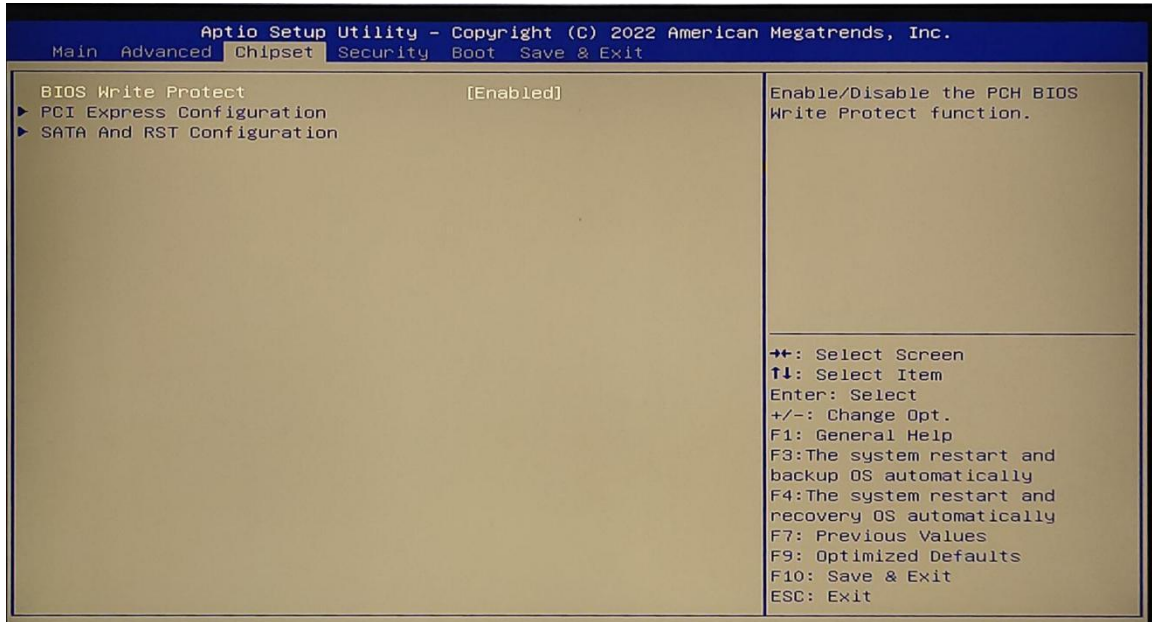
项目	内容	描述
CSM support	Enabled/Disabled/Auto	支持传统 USB 设备功能
GateA20 Active	Fast/Normal	设置 A20 地址线的控制模式
INT19 Trap Response	Postponed	设置 A19 地址线的活动状态
Boot option filter	Legacy only/UEFI only/ Legacy and UEFI	启动设置
Net work	DO not launch	请勿更改此设置
Storage	legacy	请勿更改此设置
video	legacy	请勿更改此设置
other PCI dev ices	legacy	请勿更改此设置





3.4.3. Chipset

在该界面中主要用于显示芯片组的信息或者对芯片组的具体功能进行设定。

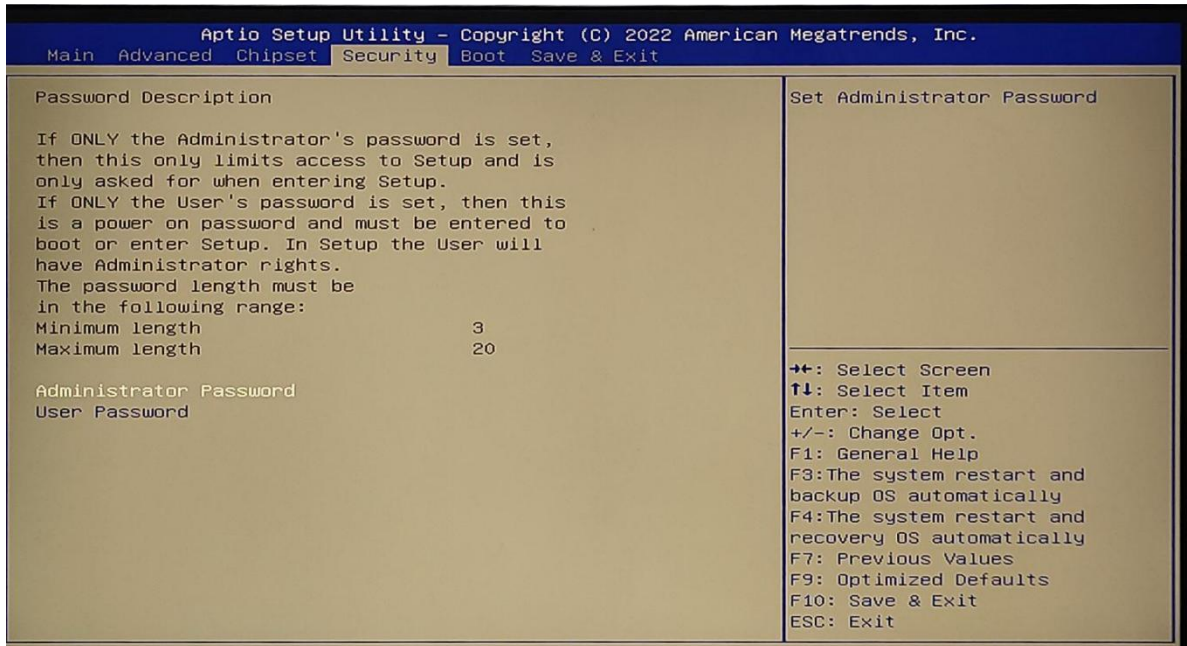


项目	内容	描述
BIOS Write Protect	Enabled/Disabled	BIOS 刷写保护设置
PCI Express Configuration	PCIE LAN 1(PCIE Root Port5) PCIE LAN 2(PCIE Root Port6) PCIE LAN 3(PCIE Root Port7) PCIE LAN 4(PCIE Root Port8) PCIE LAN 5(PCIE Root Port1)	PCI Express 配置 用于配置各个CPU的PCIe控制器及链路参数配置及状态显示，以实现各PCIe端口的控制，如PCIe端口的使能，连接速率选择，去加重参数及载荷等参数的配置
SATA And RST Configuration	-	存储模式更改





3.4.4. Security



- Administrator Password
 - 设定管理员密码。
- User Password
 - 设定用户密码。



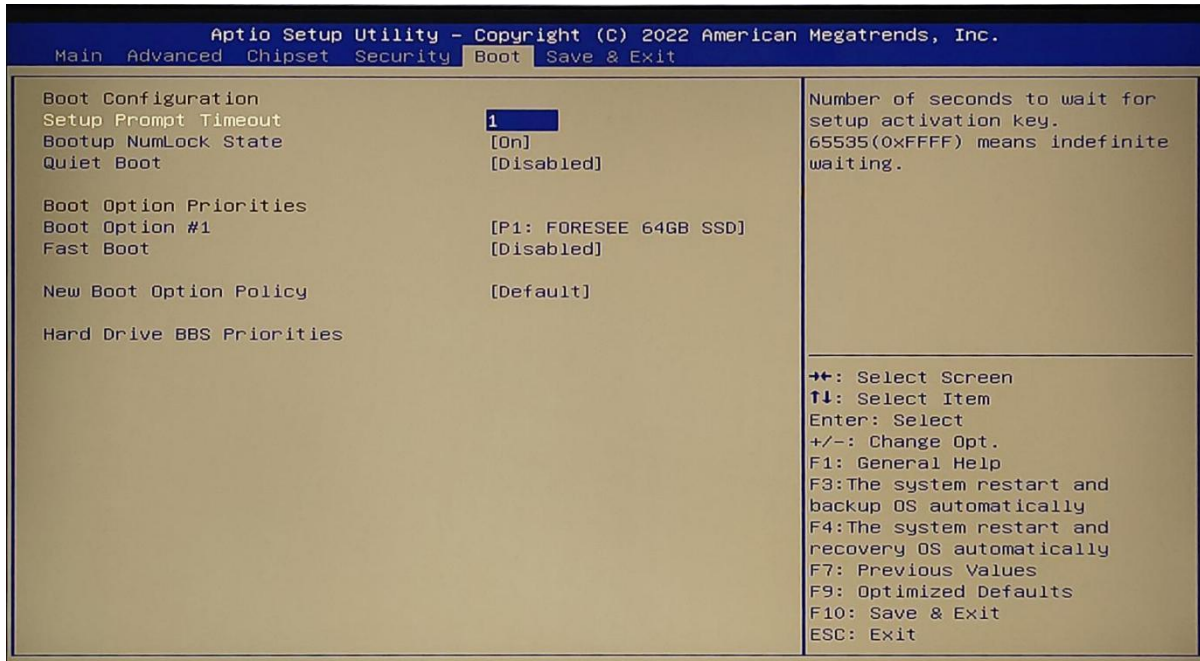
一旦设定密码后，需要牢记密码，否则会导致因没有权限而无法进入系统！或许会产生额外的维修费用。





3.4.5. Boot

该界面主要用于设定 BIOS 系统启动以及设备加载顺序等相关的参数。



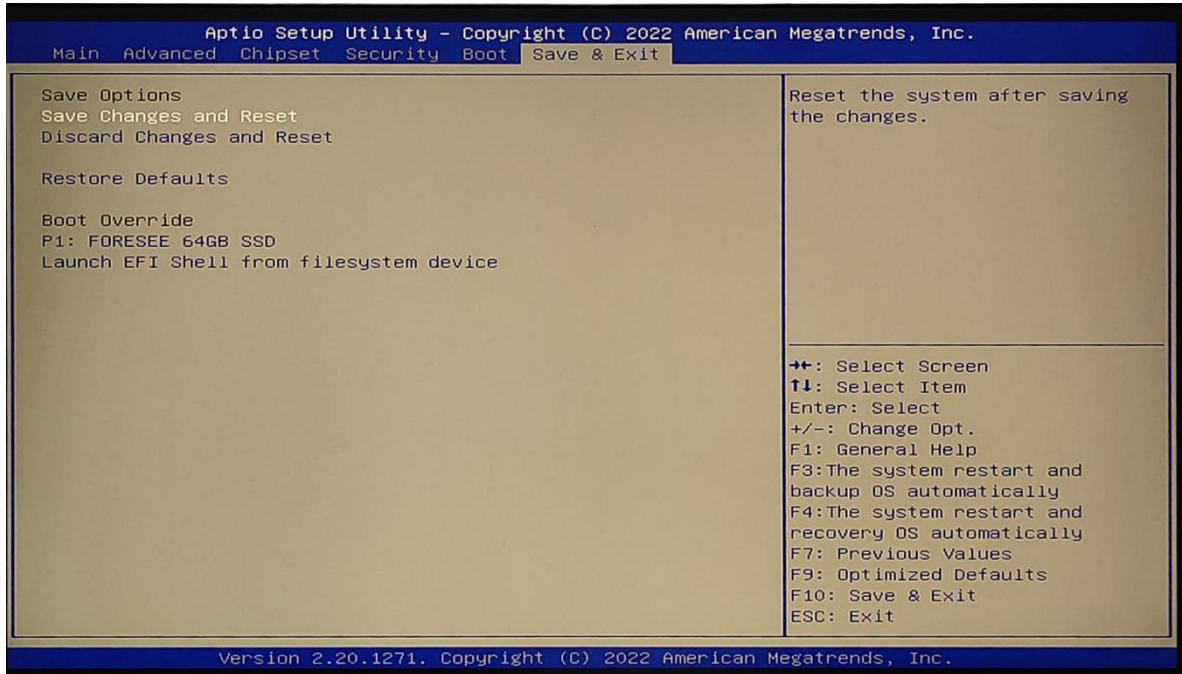
项目	内容	描述
Setup Prompt Timeout	-	系统启动时，等待 BIOS 设定按键的时间，单位：秒
Bootup NumLock State	On/ Off	系统启动时数字键盘的状态。
Quiet Boot	Enabled /Disabled	安静启动模式
Boot Option #1	XXXXXXXX	系统第一引导设备
Fast Boot	Enabled /Disabled	请勿更改该设置！
New Boot option Policy	Default	请勿更改该设置！
Hard Drive BBS Priorities	-	设置硬盘顺序





3.4.6. Save & Exit

该菜单用于保存设定项或加载默认配置参数，退出 BIOS 设置等。



- Save Changes and Reset
 - 保存设定项，并且重启系统。
- Restore Defaults
 - 加载默认设定参数。
- Boot Override
 - 当需要临时通过连接的另外一个系统存储介质中加载启动系统时，在此可以选择相应的系统存储介质。但不会影响到 Boot 菜单中设定的系统启动顺序。当系统重新启动中时，则会按照 Boot 菜单中设定的系统盘启动顺序加载系统启动。
- Launch EFI Shell from filesystem device
 - EFI 启动格式



BIOS 不可以随意刷写，否则会导致不开机或重启等问题。



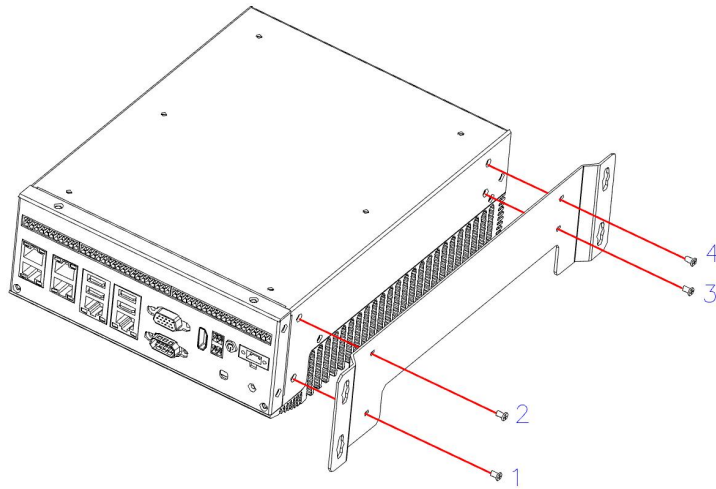


第四章 系统安装

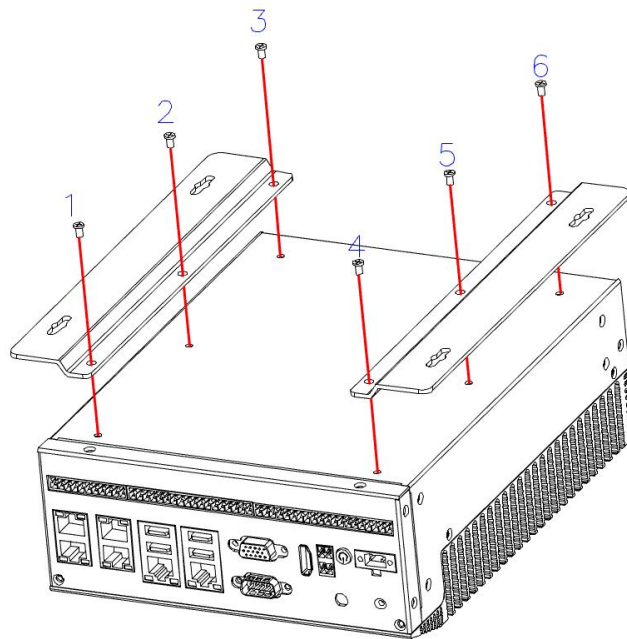
4.1. 硬件安装

根据安装方式拆装整机，总共有 3 种安装方式可供自由选择。

下图为立式支架拆装图，拆除前需要断掉电源。在安装或拆卸时，首先需要拆除支架的 4 个螺丝，拿出支架。

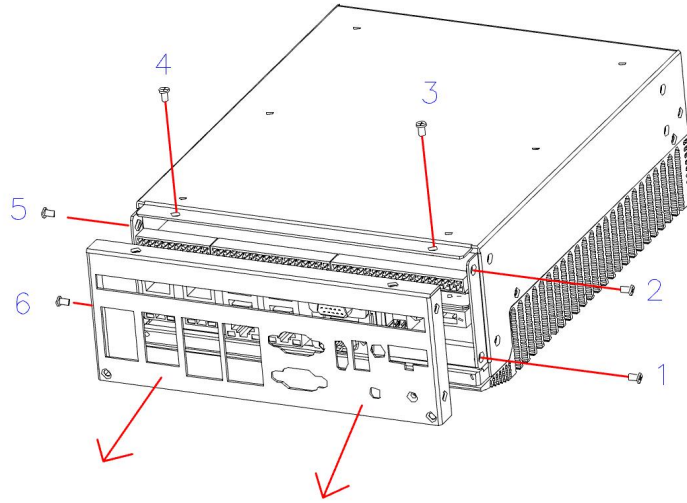


下图为卧式支架拆装图，拆除前需要断掉电源。在安装或拆卸时，首先需要拆除支架的 6 个螺丝，拿出支架。

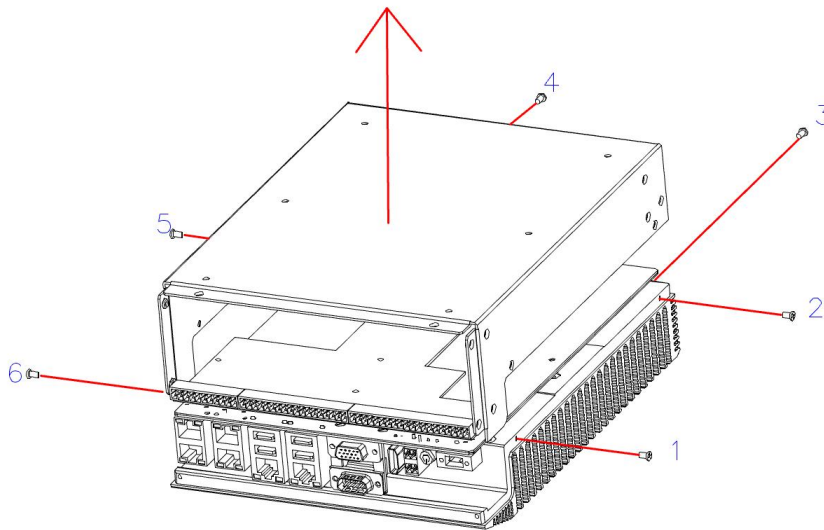




接着拆除前面板的 6 个螺丝，沿着箭头方向拿出前面板。



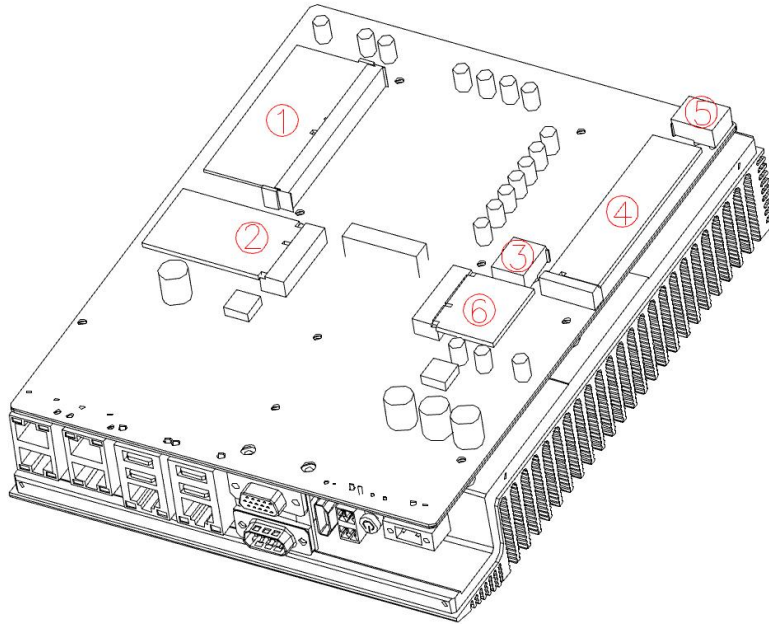
再接着把机壳周边的 6 个螺丝拆除，顺着箭头的方向拿出面壳。





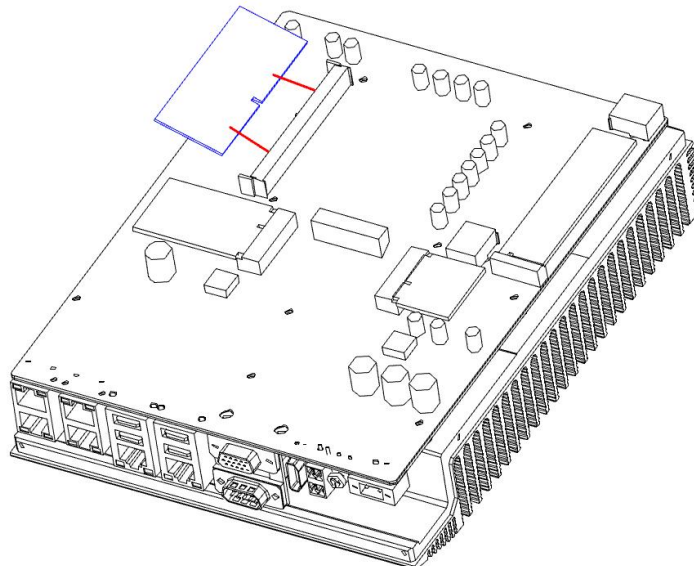
嵌入式无风扇工控机

整机里面留有 DDR4 SO-DIMM 接口①, mSATA 的硬盘接口②, 1 个 USB2.0 接口③和⑤, M.2 接口④和 WIFI/4G 模块接口⑥。



4.1.1. 内存条拆装说明

在整机上找到内存条，将两边的卡口往外边按，然后将内存条轻轻拔出；在安装的时候，找准卡扣，插入即可。



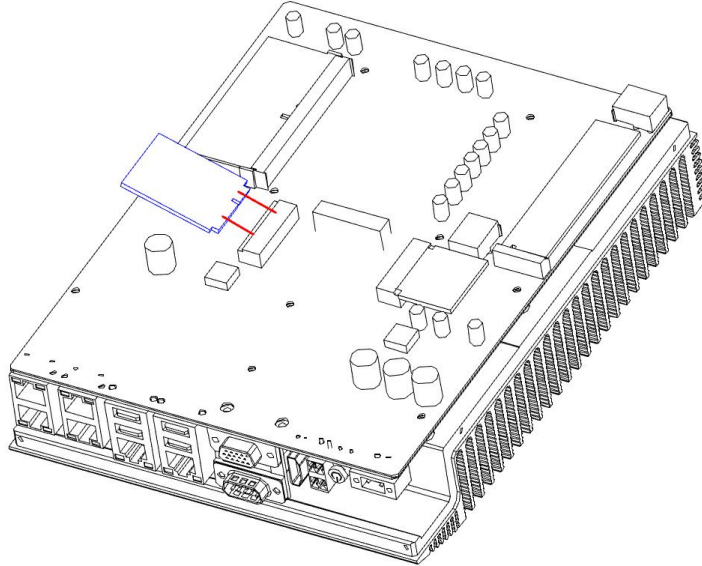
备注：内存条的金手指不能有脏污，内存条要紧靠插槽。





4.1.2. mSATA拆装说明

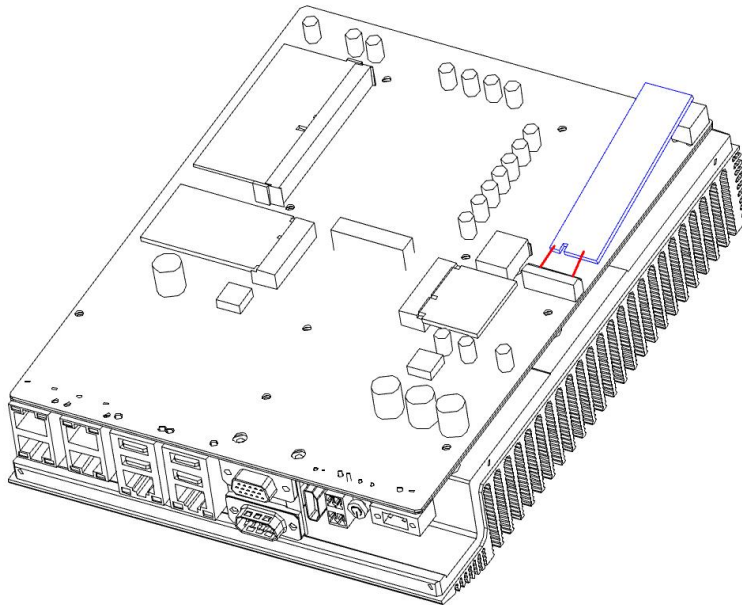
在整机上找到mSATA，将固定mSATA的螺丝拆除，然后将mSATA轻轻拔出；在安装的时候，对准插槽，固定mSATA上的螺丝即可。



备注：mSATA 的金手指不能有脏污，mSATA 要紧靠插槽。

4.1.3. M.2拆装说明

在整机上找到M.2插槽，将固定M.2的螺丝拆除，然后将M.2轻轻拔出；在安装的时候，对准插槽，固定M.2上的螺丝即可。



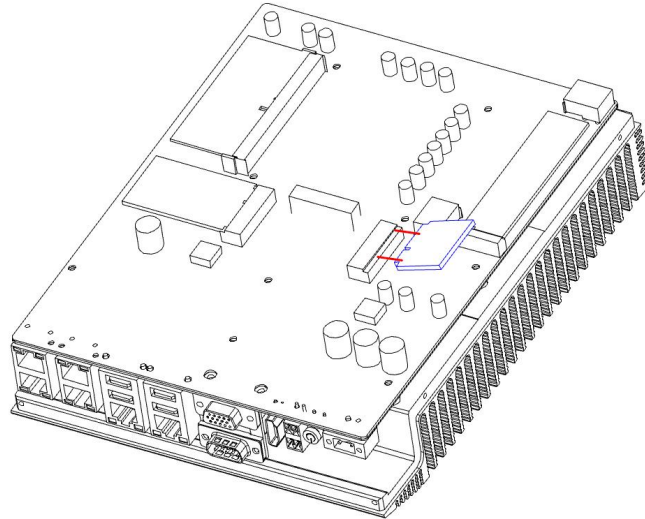
备注：M.2 的金手指不能有脏污，M.2 要紧靠插槽。





4.1.4. WIFI/4G模块拆装说明

在整机找到WIFI/4G模块的插槽，将固定WIFI/4G模块的螺丝拆除，然后将WIFI/4G模块轻轻拔出；在安装的时候，对准插槽，固定WIFI/4G模块上的螺丝即可。



备注：WIFI/4G 模块的金手指不能有脏污，WIFI/4G 模块要紧靠插槽。

4.2. 相关资料

- 1、联系相关业务或 FAE，告知相应机器型号，以便我司提供相应文件。
- 2、下载相应文件——操作系统，看门狗，GPIO，光源驱动等文件。





第五章 常规故障分析与解决

常见故障	检查点
通电之后不开机	<ul style="list-style-type: none"> ✧ 请确认电源连接线是否连接正常 ✧ 请确认所用电源是否满足整机的供电要求 ✧ 尝试重新插拔内存条 ✧ 尝试更换内存条 ✧ 尝试根据用户手册清除整机 CMOS
开机后不显示	<ul style="list-style-type: none"> ✧ 查看显示器是否有打开 ✧ 检查电源线是否正确地连接到显示器和系统 ✧ 检查显示器电缆是否正确地连接到系统和显示器 ✧ 查看显示屏亮度控件是否设置为黑暗状态, 可通过亮度控件提高亮度. 有关详细信息, 可参考显示器操作说明 ✧ 显示器处于“节电”模式, 按键盘上的任意键即可
BIOS 设置不能保存	<ul style="list-style-type: none"> ✧ 请确认 CMOS 电池电压是否低于 2.8V, 如低于 2.8V, 请更换新电池, 重新设置保存 ✧ BIOS 设置不正确, 根据开机画面提示的按键 (DEL), 在 BIOS 中调整时间和日期
提示无法找到可引导设备	<ul style="list-style-type: none"> ✧ 请确认硬盘电源线、数据线是否连接正常 ✧ 请确认硬盘是否有物理损坏 ✧ 请确认硬盘中是否正常安装操作系统
进入系统过程中蓝屏或死机	<ul style="list-style-type: none"> ✧ 请确认内存条是否松动 ✧ 尝试去掉新安装的硬件, 卸载驱动或软件 ✧ 尝试更换内存 ✧ 尝试进 BIOS 更改硬盘模式
进入操作系统缓慢	<ul style="list-style-type: none"> ✧ 尝试使用第三方软件检查硬盘是否有坏道 ✧ 请确认系统所在分区剩余空间是否过少 ✧ 请确认 CPU 散热是否正常
系统自动重启	<ul style="list-style-type: none"> ✧ 请确认 CPU 散热是否正常 ✧ 请确认是否误触发工控机复位按钮 ✧ 请使用杀毒软件确认系统是否感染病毒 ✧ 请确认内存条是否松动 ✧ 请确认所用电源带载能力是否足够, 可尝试更换电源 ✧ 尝试更换内存
无法检测到 USB 设备	<ul style="list-style-type: none"> ✧ 请确认 USB 设备是否需要单独供电 ✧ 请确认 USB 接口是否存在接触不良 ✧ 请确认 BIOS Setup 中 USB 控制器是否打开
鼠标失灵 出现水波纹 发生漏电 操作软件有延迟	<ul style="list-style-type: none"> ✧ 工控机接地标识的螺丝需要与地线相连, 判断地线是否与大线接触良好, 可以使用“万用表”用交流电压档位, 测量火线与地线之间的电压, 为 218~236V, 说明地线接触良好。如果测量的电压不在范围内, 请检查地线线路。以上是带电操作, 请专业人士操作。





第六章 备份还原

6.1. 备份作业

6.1.1. 键盘 F3 按键备份方式

(1) 检查工作：① 由于备份及还原操作过程中机器均不能外接存储设备，在操作之前务必先检查确认 USB 接口未连接外部存储设备，如 U 盘等，否则备份还原会出现错误；② 保证硬盘内存容量大小不小于 64G；

(2) 按电源键开机或上电开机后，连续点击键盘上的 delete 键进入 BIOS，切换到备份操作界面（如图 1 所示）打开备份还原设置 OS Back up and os recovery, 更改状态为 Enable；

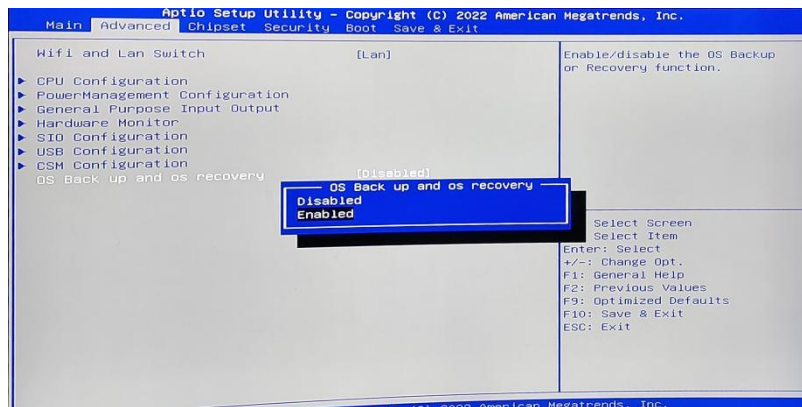


图 1 操作界面

(3) 按下键盘左上角的 F3 按键，就能进入备份选择界面（如图 2 所示），界面会出现提示使用键盘选中 [YES]；

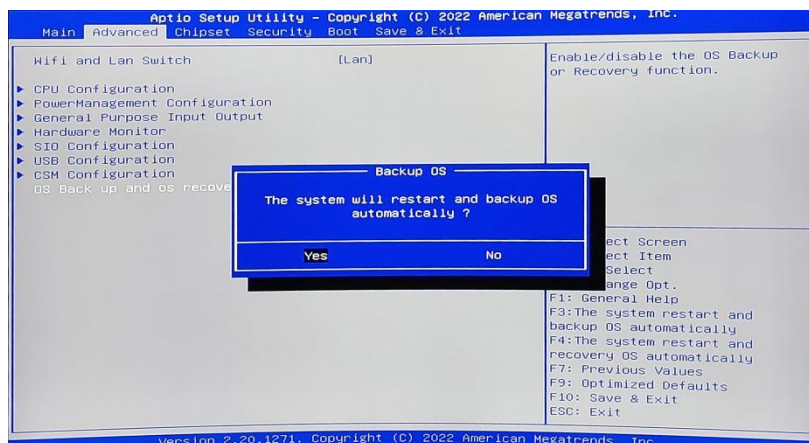


图 2 备份选择界面





(4) 系统将会重启，同时开始自动备份系统，进入到系统备份界面（如图 3 所示），备份结束后会自动重启系统。

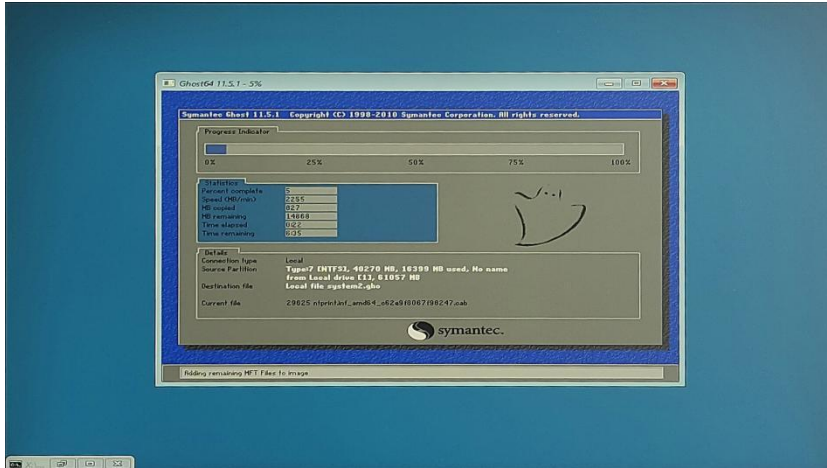


图 3 系统备份界面





6.2. 还原作业

6.2.1. 键盘 F4 按键还原方式

(1) 检查工作：① 由于备份及还原操作过程中机器均不能外接存储设备，在操作之前务必先检查确认 USB 接口未连接外部存储设备，如 U 盘等，否则备份还原会出现错误；② 保证硬盘内存容量大小不小于 64G；

(2) 按电源键开机或上电开机后，连续点击键盘上的 delete 键进入 BIOS，切换到还原操作界面（如图 4 所示）打开备份还原设置 OS Back up and os recovery, 更改状态为 Enable；

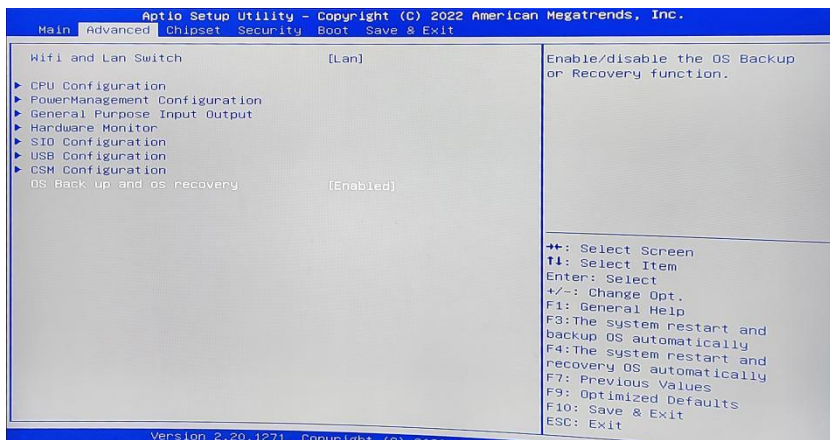


图 4 操作界面

(3) 按下键盘左上角的 F4 按键，就能进入还原选择界面（如图 5 所示），界面会出现提示使用键盘选中 [YES]；

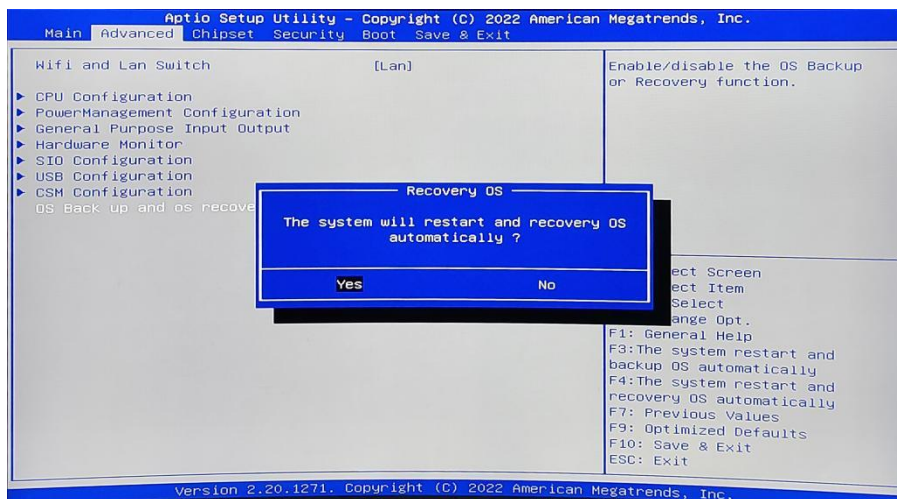


图 5 还原选择界面





(4) 系统将会重启，同时开始自动还原系统，进入到系统还原界面（如图 6 所示），还原结束后会自动重启系统。

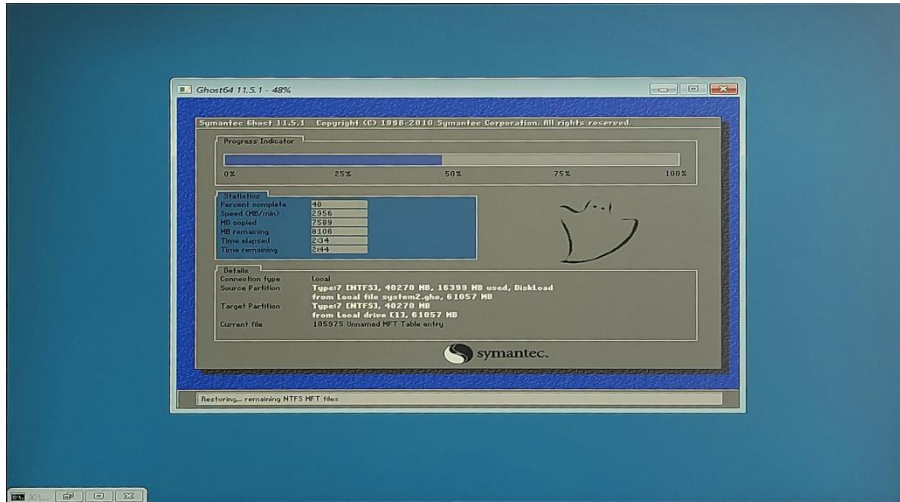


图 6 系统还原界面





第七章 公司简介

公司全称：深圳市深蓝宇科技有限公司

公司总部：中国·深圳

运营中心：北京，上海，武汉，成都

成立时间：2003 年

公司纲领：筑造智能科技平台，助推智慧地球建设

业务范围：嵌入式主板研发与销售，工业整机研发与销售，嵌入式智能系统设计与开发。公司提供专业的 OEM、ODM 服务，直接依据客户的需求，移植客户软件(端对端特色服务),代客户定制嵌入式产品编制驱动程序，及提供各类核心 CPU 控制板。

典型产品：

核心模块、PC104 主板；3.5 寸主板；Mini-ITX 主板；

工业平板电脑；无风扇嵌入式工控机；加固手持终端；

工业存储模块；人机界面；数据采集模块；

典型服务：

CISC 平台 X86 嵌入式产品定制（嵌入式主板、显示模块、采集模块）；

质量体系：

ISO9001 国际质量认证体系,欧洲 CE 认证体系，美国 FCC 认证体系，产品高低温检测体系，产品老化测试体系。

合作伙伴：

Intel (英特尔) , Freescale (飞思卡尔) ,三星电子集团, 台湾瞻营股份, 文晔股份, 联强国际, 大联大集团, 友尚集团, 艾睿电子集团, 安富利集团, 世健系统, 金龙国际, 百特集团, 好利顺电子, 中电器材, 增你强股份, e 络盟, 威健国际, 科通集团。

典型客户：

中国铁道部, 中国地震局, 香港力康集团, 比亚迪集团, 创维集团, 中国船舶重工集团, 中国电子科技集团, 中国科学院, 中国军事医学科学院, 上海建筑科学研究院, 广东建筑科学研究院, 天津水运工程勘察设计院, 浙江中控研究院, 广东嵌入式研究所, 清华大学, 北京邮电大学, 北京工业大学, 北京航空航天大学, 江苏大学, 南昌航空大学, 华南理工大学, 上海交通大学, 哈尔滨工业大学, 北京装甲兵工程学院, 空军第一航空学院。

联系方式：

深圳市深蓝宇科技有限公司

电 话：0755-86913686

传 真：0755-86267586

咨询热线：400-777-2212

网 址：www.lanrry.com

地 址：深圳市宝安区石岩街道石新社区宏发工业园 2 栋 3 楼

